

Fiche technique

Élément de coude articulé 110 FT

Référence: 6225548



Élément de coude articulé lourd avec échelon soudé pour une utilisation avec les types d'échelles à câbles d'une hauteur latérale de 110 mm.



CE

St Acier

FT galvanisé à chaud par trempage

Données de base

Référence	6225548
Type	SLGBE 11100 FT
Désignation 1	Élément de coude articulé
Désignation 2	pour échelle à câbles
Fabricant	OBO
Dimension	110x1000
Matériau	Acier
Surface	galvanisé à chaud par trempage
Norme de surface	DIN EN ISO 1461
Unité d'emballage minimale	1
Unité de quantité	pc
Poids	324,4 kg
Unité de poids	kg/100 pc

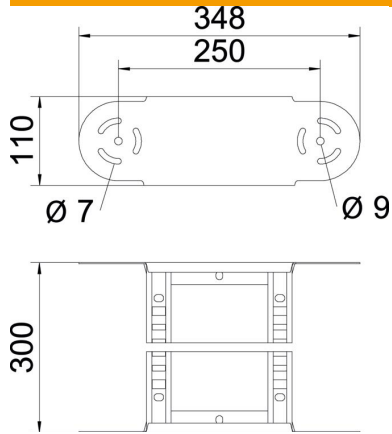
Fiche technique

Élément de coude articulé 110 FT

Référence: 6225548



Dimensions



Largeur	1 000 mm
Hauteur	110 mm
Cote B	1 000 mm
Cote R	1 000 mm

Caractéristiques techniques

Courbe (angle)	réglable
Modèle des échelons	Profilé perforé
Modèle de longeron latéral	profilé plat
Version du connecteur	raccord intégré
Maintien en fonction	non
Changement de direction	vertical convexe / concave
Acier inoxydable, teint	non
À charnière	oui
Perforation latérale	non
Modèle longue portée	non
Épaisseur de longeron	2 mm