

# Fiche technique

## Coude à 90° avec échelon trapézoïdal ALU

Référence: 7098688



Coude à 90° pour échelle à câbles pour construction navale de type SL 42 d'une hauteur d'aile de 25 mm, avec échelons Oméga soudés et perforés, ouverts vers le bas  
Les éclisses doivent être commandées séparément en quantité requise.



CE

**Alu** Aluminium

**GB** décapé

### Données de base

Référence	7098688
Type	SLB 90 42 150ALU
Désignation 1	Coude à 90°
Désignation 2	avec échelons trapézoïdes
Fabricant	OBO
Dimension	B156mm
Matériau	Aluminium
Surface	décapé
Norme de surface	
Unité d'emballage minimale	1
Unité de quantité	pc
Poids	34,5 kg
Unité de poids	kg/100 pc

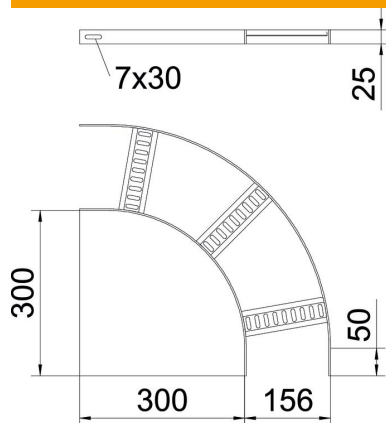
# Fiche technique

## Coude à 90° avec échelon trapézoïdal ALU

Référence: 7098688



### Dimensions



Largeur	150 mm
Hauteur	25 mm

### Caractéristiques techniques

Courbe (angle)	90°
Modèle des échelons	Profilé perforé
Modèle de longeron latéral	profilé plat
Version du connecteur	sans raccord
Maintien en fonction	non
Changement de direction	horizontal
Acier inoxydable, teint	oui
À charnière	non
Perforation latérale	non
Modèle longue portée	non
Épaisseur de longeron	3 mm