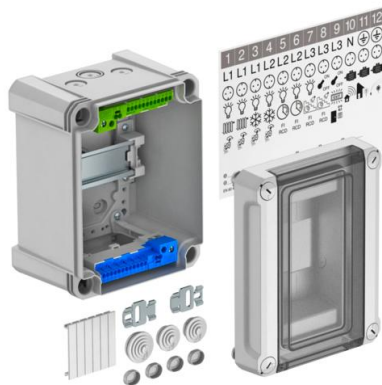


Fiche technique

Petit distributeur de 3 pas, avec borne à fiche

Référence: 2008840



La série de coffrets de distribution électrique OBO assure une répartition du courant en intérieur comme en extérieur. Les coffrets en saillie répondent à toutes les exigences de la norme CEI 439-3 et existent en quatre tailles différentes comprenant de trois à douze pas.

Trois variantes d'équipement sont possibles: avec des bornes à vis, avec des bornes à fiche et sans bornes. Toutes les tailles et variantes d'équipement existent en deux matériaux. Tous les coffrets sont fournis avec un rail porteur 35mm DIN prémonté.

Les coffrets de distribution électrique avec borniers de raccordement contiennent entre autres un kit d'accessoires avec une feuille d'étiquettes adhésives. Les pictogrammes autocollants rendent superflu le marquage souvent fastidieux des différents pas. Si une inscription est toutefois nécessaire, la feuille contient des étiquettes réservées à cet effet.

L'indice de protection élevé (IP66) et la structure robuste (IK07 à -25C) garantissent un fonctionnement sûr, y compris dans des conditions environnementales difficiles. En cas d'utilisation à l'extérieur sans abri, nous recommandons de protéger le coffret de distribution électrique des intempéries directes par le haut.

L'augmentation de l'écart entre le rail porteur et la paroi du coffret simplifie considérablement le câblage: câbles et conduits passent aisément et rapidement derrière les appareillages. Les câbles peuvent être introduits à l'intérieur du coffret par le haut, le bas ou la paroi arrière favorisant ainsi un câblage simplifié et une esthétique de coffret améliorée.

Coffret de distribution électrique encastré, à double isolation, pour un maximum de 3 pas. Les parties inférieure et supérieure sont munies chacune de 3 ouvertures prédécoupées défonçables (2x Ø20 et 1x Ø20/25), y compris rail porteur DIN de 35 mm, prémonté. Les quatre caches de vis fournis préviennent une « tension résiduelle » involontaire.

Approprié pour montage en intérieur et en extérieur ;
testé par le VDE selon DIN EN 61439 ;

Accessoires :

- Kit de borniers de raccordement composé : chacun d'une borne PE/N (points de serrage vissés de 1x25 mm² et 1x16 mm² ; bornes à fiche de 2x4 mm² et 12x2,5 mm²), mini rail DIN, notice de montage et jeu de fixation
- Pictogrammes autocollants pour identification de l'installation ;
- Deux entrées de câble et conduits élastiques de Ø20 mm pour diamètres de câble de 0 à 17 mm
- Une entrée de câble et conduit élastique de Ø25 mm pour diamètres de câble de 0 à 22 mm
- Deux fixations extérieures en acier inoxydable
- Bandes de recouvrement pour fermeture des pas non utilisés

Courant nominal 40 A

Puissance dissipée à 40 K 17 W

Tension assignée Un : 400 V

Tension de service assignée Ue : 400 V

Résistance au courant de choc cat.III Uimp : 4 kV



PC Polycarbonate

Fiche technique

Petit distributeur de 3 pas, avec borne à fiche

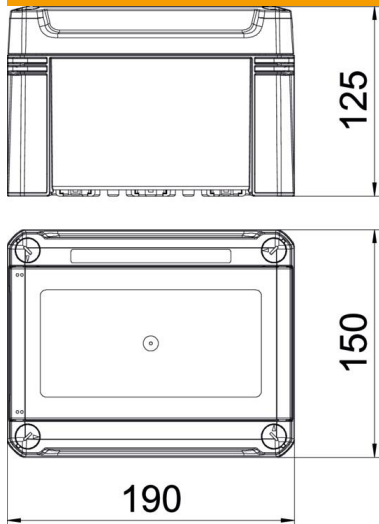
Référence: 2008840



Données de base

Référence	2008840
Type	SDB 03 PC
Désignation 1	Coffret de distribution
Désignation 2	pour 3 modules max
Fabricant	OBO
Dimension	150x190x125
Couleur	gris clair; RAL 7035
Matériau	Polycarbonate
Unité d'emballage minimale	1
Unité de quantité	pc
Poids	75,54 kg
Unité de poids	kg/100 pc

Dimensions



Longueur	191 mm
Largeur	151 mm
Hauteur	126 mm

Fiche technique

Petit distributeur de 3 pas, avec borne à fiche

Référence: 2008840



Caractéristiques techniques

Possibilité d'extension	oui
Nombre de rangées	1
Type de couvercle	Couvercle
Modèle couvercle petit distributeur	avec découpe
Rail DIN	oui
Lieu d'installation	Environnement extérieur protégé sous abri
Modèle CEM	non
Test au fil incandescent	850 °C
Bornes	Emboîtement
Avec plaque de montage	non
Avec cadenas	non
Type de montage petit distributeur d'installation	Structure
Tension nominale d'isolement CA	1000 V
Tension nominale d'isolement CC	1500 V
Tension nominale	400 V
Courant nominal	40 A
Indice de protection	IP66
Indice de protection code IK	IK08
Couvercle transparent	oui