

Fiche technique

Sortie de cordon SAK-2, acier inoxydable

Référence: 7407995



Poignée sortie de câble à monter dans les cassettes RKS. Utilisation uniquement dans les planchers nettoyés à sec.



A2 Acier inoxydable

Données de base

Référence	7407995
Type	SAK-2 V2A
Désignation 1	Sortie de cordon
Désignation 2	pour cassette à cadre
Fabricant	OBO
Matériau	acier inoxydable 1.4301
Unité d'emballage minimale	1
Unité de quantité	pc
Poids	27,5 kg
Unité de poids	kg/100 pc

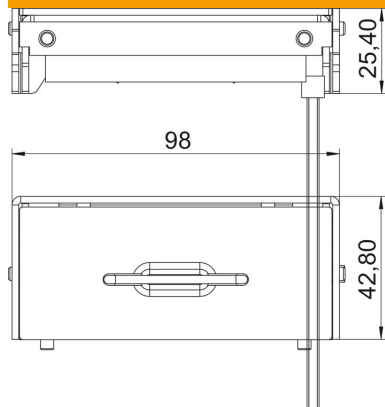
Fiche technique

Sortie de cordon SAK-2, acier inoxydable

Référence: 7407995



Dimensions



Largeur	98 mm
Hauteur	25,5 mm

Caractéristiques techniques

Modèle	avec sortie de câble
Entretien du sol	sécher