

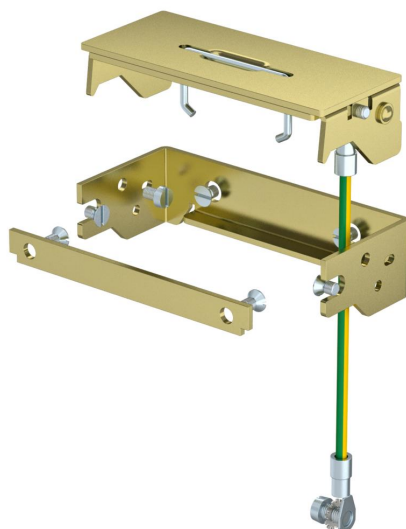
# Fiche technique

Sortie de cordon SAK-2, laiton

Référence: 7407991



Poignée sortie de câble à monter dans les cassettes RKS. Utilisation uniquement dans les planchers nettoyés à sec.



**CuZn**  
37 Laiton

## Données de base

|                            |                       |
|----------------------------|-----------------------|
| Référence                  | 7407991               |
| Type                       | SAK-2 MS              |
| Désignation 1              | Sortie de cordon      |
| Désignation 2              | pour cassette à cadre |
| Fabricant                  | OBO                   |
| Matériau                   | laiton                |
| Unité d'emballage minimale | 1                     |
| Unité de quantité          | pc                    |
| Poids                      | 29,5 kg               |
| Unité de poids             | kg/100 pc             |

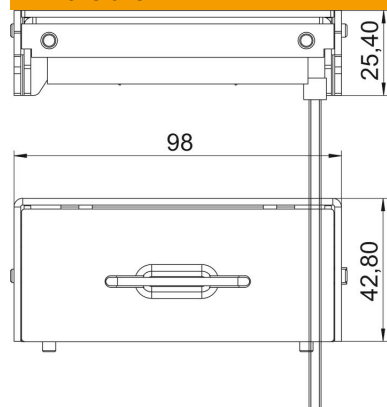
# Fiche technique

Sortie de cordon SAK-2, laiton

Référence: 7407991



## Dimensions



|         |         |
|---------|---------|
| Largeur | 98 mm   |
| Hauteur | 25,5 mm |

## Caractéristiques techniques

|                  |                      |
|------------------|----------------------|
| Modèle           | avec sortie de câble |
| Entretien du sol | sécher               |