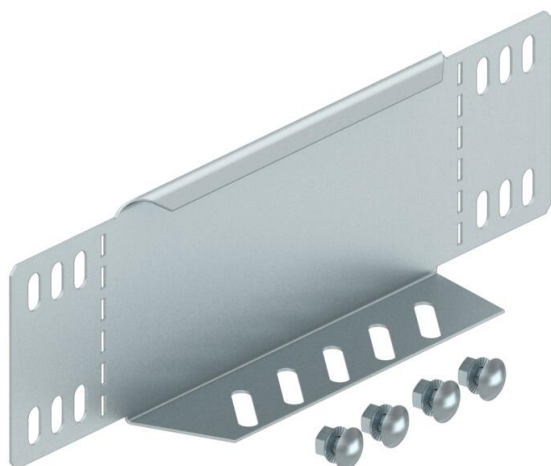


Fiche technique

Équerre de réduction et tôle terminale FS

Référence: 7110502



Équerre de réduction et tôle terminale pour chemins de câbles d'une hauteur d'aile de 85 mm.
À partir d'une largeur de 150 mm, une membrure inférieure avec une perforation est prévue.
Avec vis de fixation en quantités nécessaires.



St Acier

FS galvanisé par bande

Données de base

Référence	7110502
Type	RWEB 850 FS
Désignation 1	Équerre de réduction/embout
Désignation 2	pour dalle perforée
Fabricant	OBO
Dimension	85x500
Matériau	Acier
Surface	galvanisé par bande
Norme de surface	DIN EN 10346
Unité d'emballage minimale	1
Unité de quantité	pc
Poids	53 kg
Unité de poids	kg/100 pc

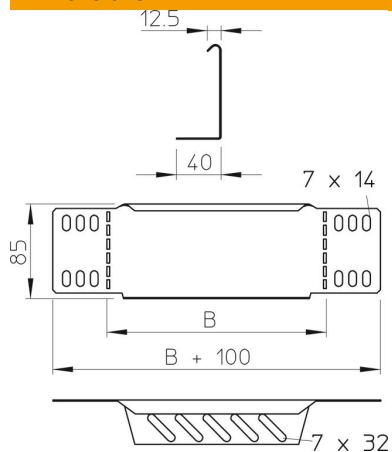
Fiche technique

Équerre de réduction et tôle terminale FS

Référence: 7110502



Dimensions



Largeur	500 mm
Largeur	20 in
Hauteur	85 mm
Hauteur	3 in
Épaisseur de tôle	1 mm
Cote B	500 mm

Caractéristiques techniques

Maintien en fonction	non
Acier inoxydable, teint	non