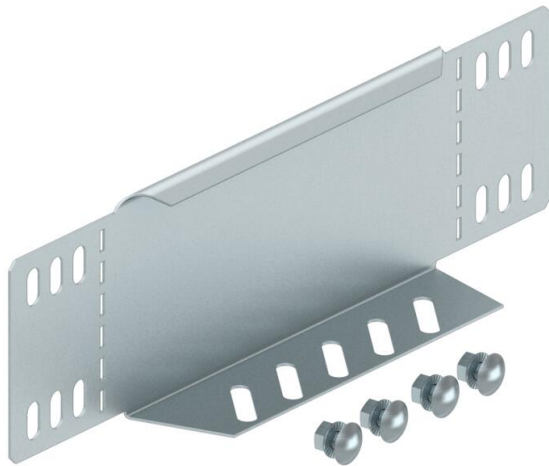


Fiche technique

Équerre de réduction et tôle terminale DD

Référence: 7107366



Équerre de réduction et tôle terminale pour chemins de câbles d'une hauteur d'aile de 85 mm.
À partir d'une largeur de 150 mm, une membrure inférieure avec une perforation est prévue.
Avec vis de fixation en quantités nécessaires.



St Acier

DD galvanisé par bande zinc/aluminium, double trempage

Données de base

Référence	7107366
Type	RWEB 830 DD
Désignation 1	Équerre de réduction/embout
Désignation 2	pour dalle perforée
Fabricant	OBO
Dimension	85x300
Matériau	Acier
Surface	galvanisé par bande zinc/aluminium, double trempage
Norme de surface	DIN EN 10346
Unité d'emballage minimale	1
Unité de quantité	pc
Poids	33 kg
Unité de poids	kg/100 pc

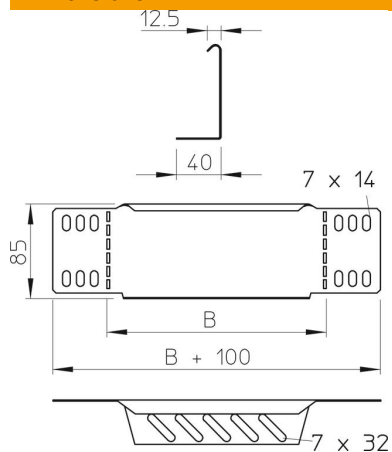
Fiche technique

Équerre de réduction et tôle terminale DD

Référence: 7107366



Dimensions



Largeur	300 mm
Largeur	12 in
Hauteur	85 mm
Hauteur	3 in
Épaisseur de tôle	1 mm
Cote B	300 mm

Caractéristiques techniques

Maintien en fonction	non
Acier inoxydable, teint	non