

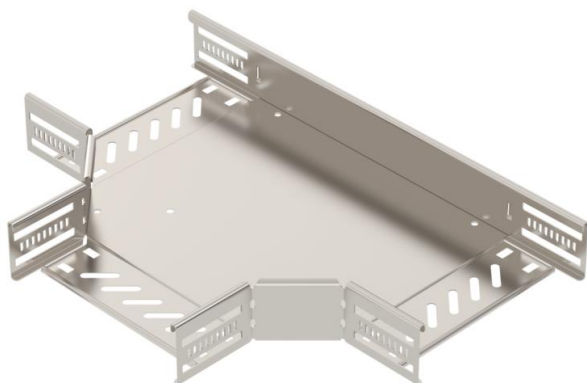
Fiche technique

Pièce en T 60/200 A2

Référence: 6038162



Pièce en T pour créer une dérivation horizontale, pièce de forme pour chemins de câbles encliquetables et vissables d'une hauteur d'aile de 60 mm. Montage sans vis avec bornes doubles ou raccord vissé avec vis à tête bombée FRS et écrous à rondelle sertie M6. Utilisable en intérieur et en extérieur. Le matériel de fixation doit être commandé séparément.



A2 acier inoxydable 1.4301

2B nu, traité

Données de base

| | |
|----------------------------|-------------------------|
| Référence | 6038162 |
| Type | RT 620 A2 |
| Désignation 1 | Té de dérivation |
| Désignation 2 | pour CDC horizontal |
| Fabricant | OBO |
| Dimension | 60x200 |
| Matériau | acier inoxydable 1.4301 |
| Surface | nu, traité |
| Norme de surface | |
| Unité d'emballage minimale | 1 |
| Unité de quantité | pc |
| Poids | 119,3 kg |
| Unité de poids | kg/100 pc |

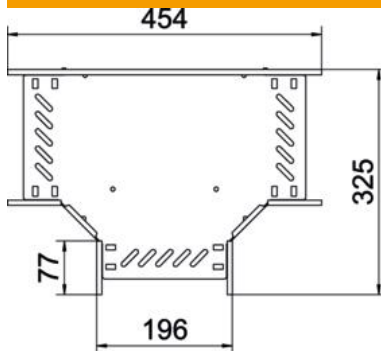
Fiche technique

Pièce en T 60/200 A2

Référence: 6038162



Dimensions



| | |
|-------------------|--------|
| Largeur | 200 mm |
| Hauteur | 60 mm |
| Épaisseur de tôle | 0,8 mm |

Caractéristiques techniques

| | |
|---|-------------------|
| Version du connecteur | raccord intégré |
| Maintien en fonction | oui |
| Schéma de perçage NATO | non |
| Acier inoxydable, teint | non |
| Plage de températures d'utilisation max. | 120 °C |
| Plage de températures d'utilisation min. | -20 °C |
| Modèle longue portée | non |
| Type de raccord du système de chemin de câble | vissé(e)/serré(e) |
| Nombre de vis recommandé | 18 St. |
| Épaisseur de longeron | 1,25 mm |