

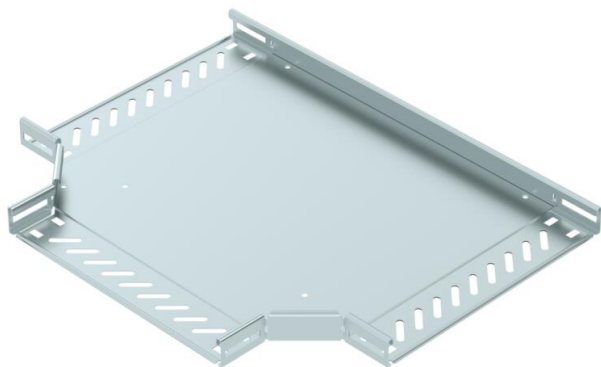
Fiche technique

Pièce en T 35 FS

Référence: 6038004



Pièce en T pour créer une dérivation horizontale, pièce de forme pour chemins de câbles encliquetables et vissables d'une hauteur d'aile de 35 mm. Raccord vissé avec vis à tête bombée FRS et écrous à rondelle sertie M6. Utilisable en intérieur. Le matériel de fixation doit être commandé séparément.



St Acier

FS galvanisé par bande

Données de base

Référence	6038004
Type	RT 330 FS
Désignation 1	Té de dérivation
Désignation 2	pour CDC horizontal
Fabricant	OBO
Dimension	35x300
Matériau	Acier
Surface	galvanisé par bande
Norme de surface	DIN EN 10346
Unité d'emballage minimale	1
Unité de quantité	pc
Poids	186,3 kg
Unité de poids	kg/100 pc

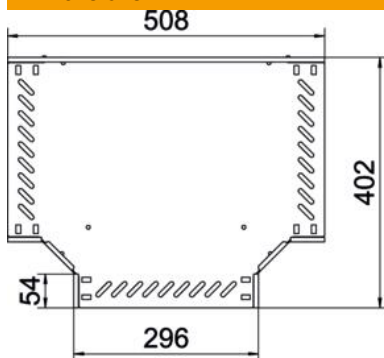
Fiche technique

Pièce en T 35 FS

Référence: 6038004



Dimensions



Largeur	300 mm
Hauteur	35 mm
Épaisseur de tôle	1 mm
Cote B	300 mm

Caractéristiques techniques

Version du connecteur	raccord intégré
Maintien en fonction	non
Schéma de perçage NATO	non
Acier inoxydable, teint	non
Plage de températures d'utilisation max.	120 °C
Plage de températures d'utilisation min.	-20 °C
Modèle longue portée	non
Type de raccord du système de chemin de câble	vissé
Nombre de vis recommandé	15 St.
Épaisseur de longeron	1,25 mm