

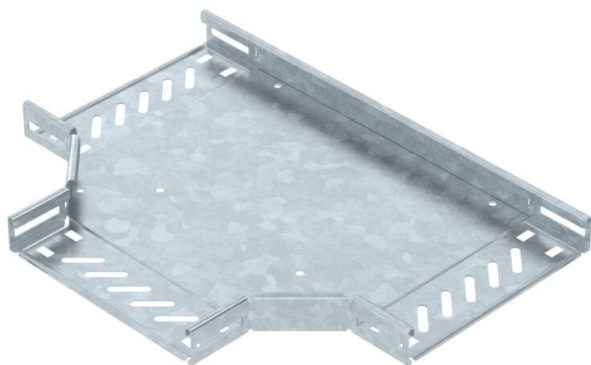
# Fiche technique

Pièce en T 35 FT

Référence: 6038012



Pièce en T pour créer une dérivation horizontale, pièce de forme pour chemins de câbles encliquetables et vissables d'une hauteur d'aile de 35 mm. Raccord vissé avec vis à tête bombée FRS et écrous à rondelle sertie M6. Utilisable en intérieur et en extérieur. Le matériel de fixation doit être commandé séparément.



**St** Acier

**FT** galvanisé à chaud par trempage

## Données de base

Référence	6038012
Type	RT 320 FT
Désignation 1	Té de dérivation
Désignation 2	pour CDC horizontal
Fabricant	OBO
Dimension	35x200
Matériau	Acier
Surface	galvanisé à chaud par trempage
Norme de surface	DIN EN ISO 1461
Unité d'emballage minimale	1
Unité de quantité	pc
Poids	102,8 kg
Unité de poids	kg/100 pc

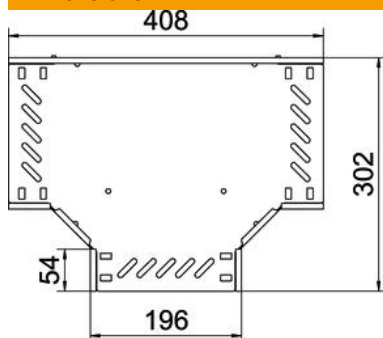
# Fiche technique

Pièce en T 35 FT

Référence: 6038012



## Dimensions



Largeur	200 mm
Hauteur	35 mm
Épaisseur de tôle	0,8 mm
Cote B	200 mm

## Caractéristiques techniques

Version du connecteur	raccord intégré
Maintien en fonction	non
Schéma de perçage NATO	non
Acier inoxydable, teint	non
Plage de températures d'utilisation max.	120 °C
Plage de températures d'utilisation min.	-20 °C
Modèle longue portée	non
Type de raccord du système de chemin de câble	vissé
Nombre de vis recommandé	12 St.
Épaisseur de longeron	1,25 mm