

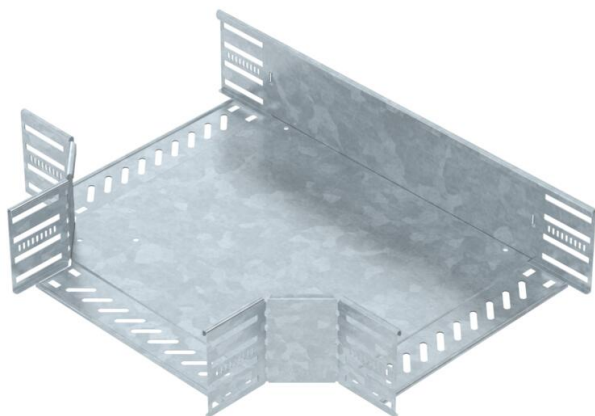
Fiche technique

Pièce en T 110 FT

Référence: 6038326



Pièce en T pour créer une dérivation horizontale, pièce de forme pour chemins de câbles encliquetables et vissables d'une hauteur d'aile de 110 mm. Montage sans vis avec bornes doubles ou raccord vissé avec vis à tête bombée FRS et écrous à rondelle sertie M6. Utilisable en intérieur et en extérieur. Le matériel de fixation doit être commandé séparément.



St Acier

FT galvanisé à chaud par trempage

Données de base

Référence	6038326
Type	RT 130 FT
Désignation 1	Té de dérivation
Désignation 2	pour CDC horizontal
Fabricant	OBO
Dimension	110x300
Matériau	Acier
Surface	galvanisé à chaud par trempage
Norme de surface	DIN EN ISO 1461
Unité d'emballage minimale	1
Unité de quantité	pc
Poids	268,9 kg
Unité de poids	kg/100 pc

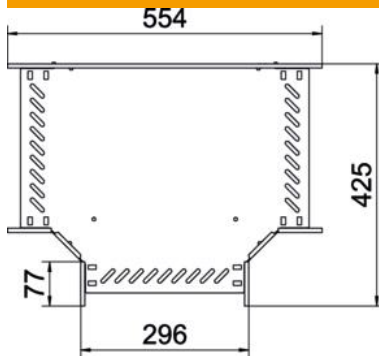
Fiche technique

Pièce en T 110 FT

Référence: 6038326



Dimensions



Largeur	300 mm
Hauteur	110 mm
Épaisseur de tôle	1 mm
Cote B	300 mm

Caractéristiques techniques

Version du connecteur	raccord intégré
Maintien en fonction	non
Schéma de perçage NATO	non
Acier inoxydable, teint	non
Plage de températures d'utilisation max.	120 °C
Plage de températures d'utilisation min.	-20 °C
Modèle longue portée	non
Type de raccord du système de chemin de câble	vissé(e)/serré(e)
Nombre de vis recommandé	33 St.
Épaisseur de longeron	1,25 mm