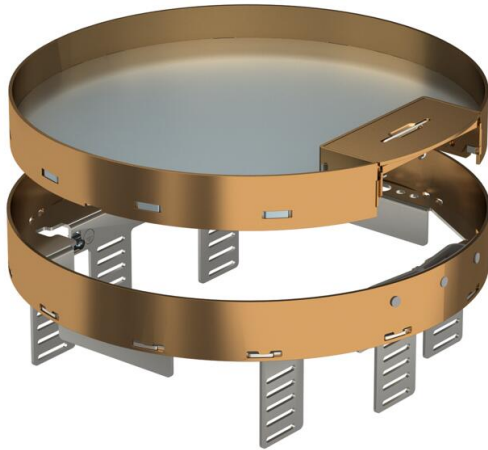


# Fiche technique

Cassette réglable en hauteur avec sortie de cordon, RKSR-NUZD3, laiton

Référence: 7409294



Cassette réglable en hauteur et découplée par rapport au plancher de taille nominale R7, avec sortie de cordon, pour le montage d'appareillages dans des planchers nettoyés à sec en intérieur, pour le montage dans des boîtes de tirage UZD350-3 en association avec un couvercle de montage DUG350-3R7 ou dans des boîtes de tirage UGD350-3R7. Le montage s'effectue à l'aide d'équerres de nivellement (à commander séparément) dans le profilé de cadre en aluminium des boîtes de tirage.

Cassette ajustable avec sortie de cordon, 3 passages Il est possible d'installer 2 plaques de recouvrement APMT2 et une plaque APMT5. Pour le montage de 2 supports universels UT3 et un support UT4 pour 7 appareillages individuels avec bague-support/griffe de fixation ou 10 appareillages Module 45.



 Laiton

## Données de base

Référence	7409294
Type	RKSRN2UZD3R7MS25
Désignation 1	Cassette ronde
Désignation 2	avec sortie de câbles
Fabricant	OBO
Dimension	Ø275mm
Matériau	laiton
Unité d'emballage minimale	1
Unité de quantité	pc
Poids	306 kg
Unité de poids	kg/100 pc

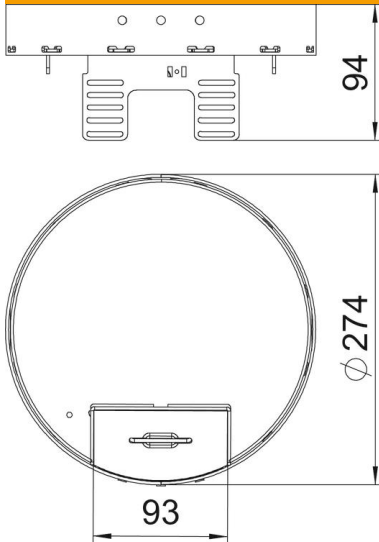
# Fiche technique

Cassette réglable en hauteur avec sortie de cordon, RKSR-NUZD3, laiton

Référence: 7409294



## Dimensions



Longueur	274 mm
Largeur	274 mm
Hauteur	94 mm

## Caractéristiques techniques

Nombre d'appareillages montables	10
Nombre de paniers support appareillage	3
Nombre des sorties de câble	1
Modèle	rond
Modèle Sortie de câble	Sortie de cordon pivotante
Entretien du sol	sécher
Découplable	oui
Hauteur de plancher min.	94 mm
convient pour montage dans des faux-planchers	non
Convient pour montage dans plancher technique	non
Convient pour boîtes de sol	350
Support d'appareillage pour le logement de paniers appareillage	oui
Dimension nominale pour boîtier d'appareillages	R7
Indice de protection (IP) en utilisation	IP20
Indice de protection (IP) hors utilisation	IP40
Indice de protection code IK	IK10
Modèle pour charges lourdes	non
Type du système d'encastrement	UT3 / UT4
Charge verticale, grande surface	jusqu'à 3 000 N
Charge verticale, petite surface	jusqu'à 1 500 N
Homologations	NF
Épaisseur du revêtement de sol	25 mm