

# Fiche technique

## Chemin de câbles RKS-Magic® 60 FT

Référence: 6047612



Chemin de câbles avec système de fixation rapide intégré La longueur utile des chemins de câbles est de 3 000 mm.

Le chemin de câble dispose d'une perforation latérale continue de 7 x 20 mm pour l'installation d'éléments de montage et de raccordement supplémentaires.

La perforation pour la suspension directe par tige filetée à un diamètre de 11 mm.

La liaison équipotentielle constante est garantie sans élément supplémentaire. Atténuation magnétique du blindage sans couvercle 20 dB, avec couvercle 50 dB.

Le chemin de câbles est testé pour la sécurité de maintien de fonctionnement selon DIN 4102 partie 12 et pour le montage au-dessus de faux plafonds coupe-feu (pour des largeurs de chemin comprises entre 100 et 400 mm).

L'exécution et les paramètres de montage correspondent aux certificats en vigueur.

Pour des informations complémentaires, se reporter au catalogue consacré aux systèmes de protection contre les incendies.



**St** Acier

**FT** galvanisé à chaud par trempage

### Données de base

Référence	6047612
Type	RKSM 610 FT
Désignation 1	Chemin de câbles RKSM
Désignation 2	Magic, avec connecteur rapide
Fabricant	OBO
Dimension	60x100x3050
Matériau	Acier
Surface	galvanisé à chaud par trempage
Norme de surface	DIN EN ISO 1461
Unité d'emballage minimale	3
Unité de quantité	Mètre
Poids	197,41 kg
Unité de poids	kg/100 m

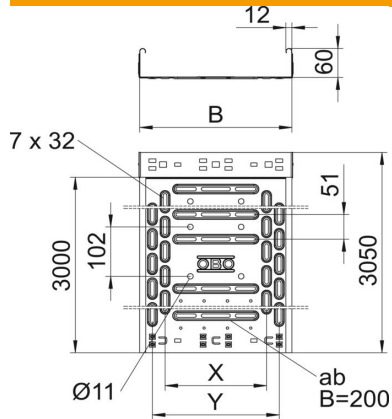
# Fiche technique

## Chemin de câbles RKS-Magic® 60 FT



Référence: 6047612

### Dimensions



Longueur	3 050 mm
Longueur	10 ft
Largeur	100 mm
Largeur	4 in
Hauteur	60 mm
Hauteur	2 in
Épaisseur de tôle	0,03 in
Épaisseur de tôle	1 mm
Cote B	100 mm
Cote y	50 mm

### Caractéristiques techniques

Version du connecteur	raccord intégré
Type de fixation du système de montage	Sol Plafond Mur
Accessible	non
Perforation au fond	1,00
Maintien en fonction	oui
Avec couvercle	non
Perforation de montage dans le fond	oui
Schéma de perçage NATO	non
Section utile	58 cm <sup>2</sup>
Section utile	5800 mm <sup>2</sup>
Acier inoxydable, teint	non
Perforation latérale	oui
Modèle longue portée	non
Atténuation magnétique du blindage avec couvercle	50 dB
Atténuation magnétique du blindage sans couvercle	20 dB
Type de test de charge selon CEI 61537	Type II
Longueur utile	3000 mm
Type de raccord du système de chemin de câble	Fixation à déclic

# Fiche technique

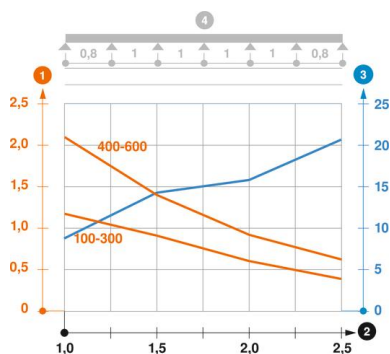
## Chemin de câbles RKS-Magic® 60 FT

Référence: 6047612



### Charges

Espacements utilisables entre supports min.	1 m
Espacements utilisables entre supports max.	2,5 m
Classe de charge NEMA	8AA
Distance entre supports 1,0m	1,2 kN/m
Distance entre supports 1,5m	0,9 kN/m
Distance entre supports 2,0m	0,6 kN/m
Distance entre supports 2,5m	0,4 kN/m



### Diagramme de charge du chemin de câbles RKS 60

- 1 Charge de chemins de câbles/d'échelles à câbles en kN/m sans charge d'homme
  - 2 Portée en m
  - 3 Déflexion de l'aile en mm avec kN/m autorisé
  - 4 Schéma de charge pour le procédé de contrôle
- Courbe de charge avec largeur du chemin de câbles/de l'échelle à câbles en mm
- Courbe de déflexion de l'aile en fonction de l'écartement