

# Fiche technique

Cassette réglable en hauteur pour trappe d'inspection,  
RKRNUZD3, acier inoxydable  
Référence: 7409160



Cassette pleine réglable en hauteur et décollée du sol, pour la réalisation d'une trappe d'inspection de dimension nominale R9 dans des sols nettoyés à l'eau ou à sec en intérieur, pour une installation dans des boîtes de tirage UZD350-3, en association avec un couvercle de montage DUG350-3R9 ou dans des boîtes de tirage UGD350-3R9. Le montage s'effectue à l'aide d'équerres de nivellement (à commander séparément) dans le profilé d'encadrement en aluminium des boîtes de tirage. Convient uniquement aux revêtements de sol lisses.

Cassette ajustable en tant que cassette pleine, 3 passages Il est possible d'installer 3 plaques de recouvrement APMT5. Pour le montage de 3 supports universels UT4 pour 9 appareillages individuels avec bague-support/griffe de fixation ou 12 appareillages module 45



A2 Acier inoxydable

## Données de base

Référence	7409160
Type	RKRNUZD3R9VS25
Désignation 1	Cassette ronde
Désignation 2	aveugle
Fabricant	OBO
Dimension	Ø305mm
Matériau	acier inoxydable 1.4301
Unité d'emballage minimale	1
Unité de quantité	pc
Poids	358 kg
Unité de poids	kg/100 pc

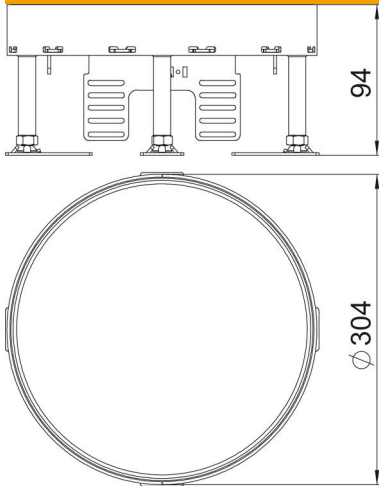
# Fiche technique

Cassette réglable en hauteur pour trappe d'inspection,  
RKRNUZD3, acier inoxydable

Référence: 7409160



## Dimensions



Longueur	304 mm
Largeur	304 mm
Hauteur	94 mm

## Caractéristiques techniques

Nombre d'appareillages montables	0
Nombre des sorties de câble	0
Modèle	rond
Entretien du sol	humide
Découplable	oui
Hauteur de chape min.	94 mm
Hauteur de plancher min.	94 mm
convient pour montage dans des faux-planchers	non
Convient pour montage dans plancher technique	non
Convient pour boîtes de sol	350
Support d'appareillage pour le logement de paniers appareillage	non
Dimension nominale pour boîtier d'appareillages	R9
Indice de protection (IP) en utilisation	IP00
Indice de protection (IP) hors utilisation	IP44
Indice de protection code IK	IK10
Modèle pour charges lourdes	non
Type du système d'encastrement	UT4
Charge verticale, grande surface	jusqu'à 3 000 N
Charge verticale, petite surface	jusqu'à 2 500 N
Homologations	NF
Épaisseur du revêtement de sol	25 mm