

Fiche technique

Cassette réglable en hauteur pour charges lourdes, pleine, RKRS, taille nominale R4, acier inoxydable
Référence: 7409074



Cassette ronde pleine pour charges lourdes de taille nominale R4 pour la réalisation d'une trappe d'inspection dans les systèmes de goulottes, les faux-planchers et les planchers creux, dans des planchers nettoyés à l'eau ou à sec en intérieur. Classe de charge 2 jusqu'à 20 kN. Convient uniquement aux revêtements de sol lisses.

Cassette pleine réglable en hauteur pour charges lourdes avec une classe de charge de 2-20 kN, à 2 passages Il est possible d'installer 2 plaques de recouvrement APMT2. Pour le montage de 2 supports universels UT3 pour 4 appareils individuels avec anneau/étrier porteur ou 6 appareils Modul 45 en intérieur.



A2 Acier inoxydable

Données de base

Référence	7409074
Type	RKR2 4SL2 V2 25
Désignation 1	Cassette charges lourdes
Désignation 2	aveugle 20kN
Fabricant	OBO
Dimension	Ø215mm
Matériau	acier inoxydable 1.4301
Unité d'emballage minimale	1
Unité de quantité	pc
Poids	624 kg
Unité de poids	kg/100 pc

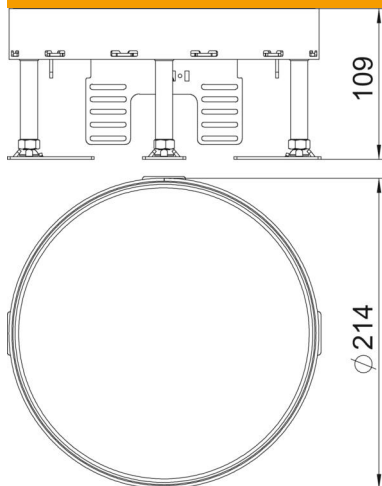
Fiche technique

Cassette réglable en hauteur pour charges lourdes, pleine, RKRSL, taille nominale R4, acier inoxydable

Référence: 7409074



Dimensions



Dimension h 109 mm

Caractéristiques techniques

Nombre d'appareillages montables	0
Modèle	rond
Modèle Sortie de câble	Aucune sortie de câble
Entretien du sol	humide
Découplable	non
Hauteur de plancher max.	159 mm
Hauteur de plancher min.	109 mm
convient pour montage dans des faux-planchers	oui
Convient pour montage dans plancher technique	oui
Convient pour boîtes de sol	250/350
Support d'appareillage pour le logement de paniers appareillage	oui
Dimension nominale pour boîtier d'appareillages	R4
Plage de réglage max.	159 mm
Plage de réglage min.	109 mm
Indice de protection (IP) en utilisation	IP00
Indice de protection (IP) hors utilisation	IP44
Indice de protection code IK	IK10
Modèle pour charges lourdes	oui
Classe pour charges lourdes	20 kN (OBO SL2)
Type du système d'encastrement	UT3
Épaisseur du revêtement de sol	25 mm