

Fiche technique

Cassette réglable en hauteur pour tube, RKFRNUZD3, acier inoxydable

Référence: 7409452



Cassette réglable en hauteur et décollée par rapport au plancher de taille nominale R9, pour tube, pour le montage d'appareillages dans des planchers nettoyés à sec ou à l'eau en intérieur, pour le montage dans des boîtes de tirage UZD350-3 en association avec un couvercle de montage DUG350-3R9 ou dans des boîtes de tirage UGD350-3R9. Le montage s'effectue à l'aide d'équerres de nivellement (à commander séparément) dans le profilé de cadre en aluminium des boîtes de tirage.

Cassette ajustable avec tubulure, à 3 passages. Il est possible d'installer 3 plaques de recouvrement APMT5. Pour le montage de 3 supports universels UT4 pour 9 appareillages individuels avec bague-support/griffe de fixation ou 12 appareillages module 45



A2 acier inoxydable 1.4301

Données de base

Référence	7409452
Type	RKFRN2UZD3R9VS25
Désignation 1	Cassette ronde
Désignation 2	avec sortie tubulaire
Fabricant	OBO
Dimension	Ø305mm
Matériau	acier inoxydable 1.4301
Unité d'emballage minimale	1
Unité de quantité	pc
Poids	336 kg
Unité de poids	kg/100 pc

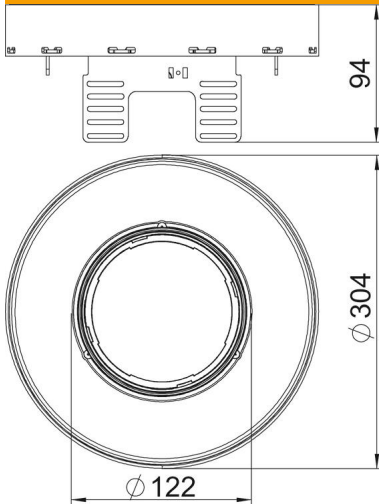
Fiche technique

Cassette réglable en hauteur pour tube, RKFRNUZD3, acier inoxydable

Référence: 7409452



Dimensions



Longueur	304 mm
Largeur	304 mm
Hauteur	94 mm

Caractéristiques techniques

Nombre d'appareillages montables	12
Nombre des sorties de câble	1
Modèle	rond
Modèle Sortie de câble	Tube escamotable
Entretien du sol	humide
Découplable	oui
Hauteur de plancher min.	94 mm
convient pour montage dans des faux-planchers	non
Convient pour montage dans plancher technique	non
Convient pour boîtes de sol	350
Support d'appareillage pour le logement de paniers appareillage	oui
Dimension nominale pour boîtier d'appareillages	R9
Indice de protection (IP) en utilisation	IP20
Indice de protection (IP) hors utilisation	IP40
Indice de protection code IK	IK10
Modèle pour charges lourdes	non
Type du système d'encastrement	UT4
Charge verticale, grande surface	jusqu'à 3 000 N
Homologations	NF
Épaisseur du revêtement de sol	25 mm