

# Fiche technique

## Cassette réglable en hauteur pour tube, RKFR, acier inoxydable

Référence: 7409422



Cassette réglable en hauteur de dimension nominale R4 pour tube destinée au montage d'appareillages dans des planchers nettoyés à l'eau ou à sec en intérieur.

Cassette ajustable avec tubulure, à 2 passages. Il est possible d'installer 2 plaques de recouvrement APMT2. Pour le montage de 2 supports universels UT3 pour 4 appareillages individuels avec bague-support/griffe de fixation ou 6 appareillages Module 45.



A2 Acier inoxydable

### Données de base

|                            |                         |
|----------------------------|-------------------------|
| Référence                  | 7409422                 |
| Type                       | RKFR2 4 V20             |
| Désignation 1              | Cassette ronde          |
| Désignation 2              | avec sortie tubulaire   |
| Fabricant                  | OBO                     |
| Dimension                  | Ø215mm                  |
| Matériau                   | acier inoxydable 1.4301 |
| Unité d'emballage minimale | 1                       |
| Unité de quantité          | pc                      |
| Poids                      | 220 kg                  |
| Unité de poids             | kg/100 pc               |

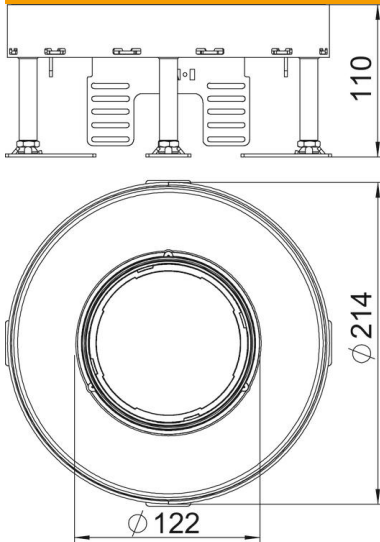
# Fiche technique

Cassette réglable en hauteur pour tube, RKFR, acier inoxydable

Référence: 7409422



## Dimensions



|          |        |
|----------|--------|
| Longueur | 214 mm |
| Largeur  | 214 mm |

## Caractéristiques techniques

|   |                  |
|---|------------------|
| Nombre d'appareillages montables                                | 6                |
| Nombre de paniers support appareillage                          | 2                |
| Nombre des sorties de câble                                     | 1                |
| Modèle  | rond             |
| Modèle Sortie de câble  | Tube escamotable |
| Entretien du sol  | humide           |
| Découplable   | non              |
| Hauteur de plancher max.  | 155 mm           |
| Hauteur de plancher min.  | 110 mm           |
| convient pour montage dans des faux-planchers                   | oui              |
| Convient pour montage dans plancher technique                   | oui              |
| Convient pour boîtes de sol                                     | 250/350          |
| Support d'appareillage pour le logement de paniers appareillage | oui              |
| Dimension nominale pour boîtier d'appareillages                 | R4               |
| Plage de réglage max.   | 155 mm           |
| Plage de réglage min.   | 110 mm           |
| Indice de protection (IP) en utilisation                        | IP20             |
| Indice de protection (IP) hors utilisation                      | IP40             |
| Indice de protection code IK                                    | IK10             |
| Modèle pour charges lourdes                                     | non              |
| Type du système d'encastrement                                  | UT3              |
| Charge verticale, grande surface                                | jusqu'à 10 000 N |
| Charge verticale, petite surface                                | jusqu'à 3 000 N  |

# Fiche technique

Cassette réglable en hauteur pour tube, RKFR, acier inoxydable

Référence: 7409422



## Caractéristiques techniques

|                                |       |
|--------------------------------|-------|
| Homologations                  | NF    |
| Épaisseur du revêtement de sol | 20 mm |