

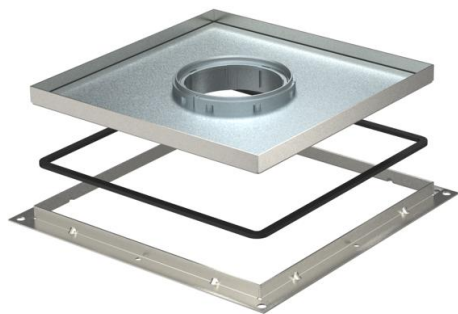
Fiche technique

Cassette à cadre pour tube, RKF, taille nominale 250-3,
acier inoxydable

Référence: 7409408



Cassette à cadre pour tube, pour boîte de tirage UZD250-3, pour le montage d'appareillages dans des planchers nettoyés à l'eau ou à sec en intérieur.



A2 Acier inoxydable

Données de base

Référence	7409408
Type	RKF3 V2 25
Désignation 1	Cassette à cadre
Désignation 2	avec sortie tubulaire
Fabricant	OBO
Dimension	283x283x25
Matériau	acier inoxydable 1.4301
Unité d'emballage minimale	1
Unité de quantité	pc
Poids	432,4 kg
Unité de poids	kg/100 pc

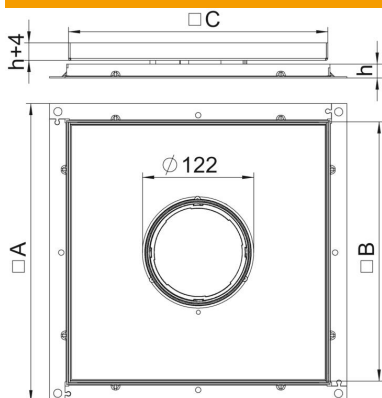
Fiche technique

Cassette à cadre pour tube, RKF, taille nominale 250-3,
acier inoxydable

Référence: 7409408



Dimensions



Cote A	324 mm
Cote B	288 mm
Cote C	282 mm
Dimension h	25 mm

Caractéristiques techniques

Nombre des sorties de câble	1
Modèle Sortie de câble	Tube escamotable
Entretien du sol	humide
Convient pour	Mise en place de boîtiers de sol
Support d'appareillage pour le logement de paniers appareillage	non
Épaisseur du revêtement de sol	23 mm