

Fiche technique

Protection de base pour liaison de données à 4 fils avec RJ45

Référence: 5081001



Protection de câbles de données pour les systèmes informatiques

- Dans un boîtier en aluminium
- Connecteur RJ45
- Avec câble de raccordement 150 mm avec connecteurs RJ45
- Montage facile par connecteur intermédiaire
- Circuit de protection à deux niveaux
- Montage sur rails grâce aux accessoires DLS-BS (5082 38 2)



Application : paire torsadée, circuits de commande, câbles de communication RJ45



Données de base

Référence	5081001
Type	RJ45 S-E100 4-B
Désignation 1	Protection de base
Désignation 2	pour réseaux de données
Fabricant	OBO
Dimension	170V
Unité d'emballage minimale	1
Unité de quantité	pc
Poids	14 kg
Unité de poids	kg/100 pc

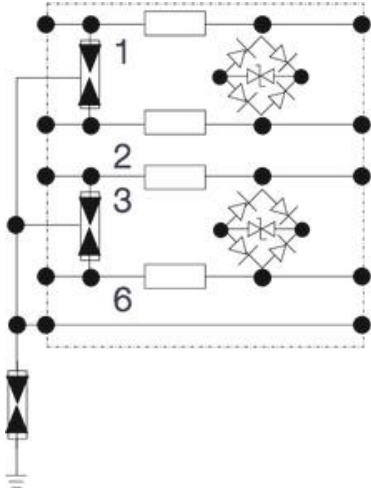
Fiche technique

Protection de base pour liaison de données à 4 fils avec RJ45

Référence: 5081001



Caractéristiques techniques



Supervision de parafoudre	non
Nombre de pôles	4
Modèle	Protection de base 4 fils + blindage
Channel performance Ansi/EA	CAT 5e
Channel performance ISO/CEI	Classe E
Affaiblissement d'insertion (insertion loss)	≤3 dB
Mise à la terre par :	Circuit de raccordement
Courant de choc de décharge total (10/350)	2,5
Courant de décharge total (8/20)	7,5 kA
Fréquence limite	463 MHz
Tension max. permanente CA	120
Tension max. permanente CC	170
Courant de choc de décharge	0,5 kA
Résistance d'isolation	>1 GΩ
Capacité (ligne/ligne)	<20 pF
Capacité (ligne/terre)	<20 pF
Kategorie	Type 1+2 / D1+C2
ZPF	0→2
Type de montage	Connecteur/Adaptateur de câble
Courant de charge nominal CA	0,7
Courant de charge nominal CC	1 A
Norme de contrôle	CEI 61643-21
Raccordement du blindage disponible	oui
Raccordement du blindage	indirect
Indice de protection	IP40
Niveau de protection fil/fil	<700 V
Niveau de protection fil/terre	<850 V
Signalisation sur l'appareil	sans
SPD selon CEI 61643-21	Classe I+II / D1+C2
Connectique	RJ45
Résistance au courant de choc fil - fil	C2: 3 kV / 1,5 kA (8/20μs)
Résistance au courant de choc fil - terre	C2: 3 kV / 1,5 kA (8/20μs)
Plage de températures d'utilisation max.	80 °C
Plage de températures d'utilisation min.	-40 °C