

# Fiche technique

## Parafoudre combiné pour TELE 4-C pour ISDN RJ45

Référence: 5081982



Parasurtenseur pour câble de données de système de télécommunications analogiques

- Dans un boîtier en aluminium
- Avec circuit de protection à deux niveaux
- Montage facile
- Avec câble de raccordement de 150 mm avec connecteurs RJ11 ou RJ45
- Largeur de bande optimisée pour systèmes de télécommunications
- Montage sur rails grâce aux accessoires DLS-BS (5082 38 2)

Application : pour les systèmes de télécommunications analogiques

- Boîtier en aluminium
- Montage simple sur rail DIN ou avant le terminal
- Avec câble de raccordement de 150 mm et connecteurs RJ411
- Largeur de bande optimisée pour les télécommunications



### Données de base

Référence	5081982
Type	RJ45-TELE 4-C
Désignation 1	Protection combinée
Désignation 2	pour ligne réseau analogique
Fabricant	OBO
Dimension	170V
Unité d'emballage minimale	1
Unité de quantité	pc
Poids	14 kg
Unité de poids	kg/100 pc

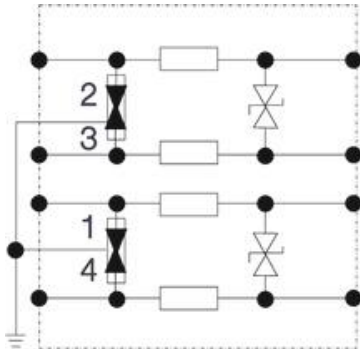
# Fiche technique

## Parafoudre combiné pour TELE 4-C pour ISDN RJ45



Référence: 5081982

### Caractéristiques techniques



Nombre de pôles	4
Modèle	Protection combinée, 4 fils
Affaiblissement d'insertion (insertion loss)	≤3 dB
Mise à la terre par :	Circuit de raccordement
Courant de choc de décharge total (10/350)	1,5
Courant de décharge total (8/20)	4 kA
Fréquence limite	12 MHz
Tension max. permanente CA	120
Tension max. permanente CC	170
Résistance d'isolation	> 34 MΩ
Capacité (ligne/ligne)	<500 pF
Capacité (ligne/terre)	<20 pF
Kategorie	Type 1+2+3 / D1+C2+C1
ZPF	0→3
Type de montage	Connecteur/Adaptateur de câble
Courant de charge nominal CA	0,2
Courant de charge nominal CC	0,3 A
Norme de contrôle	CEI 61643-21
Indice de protection	IP40
Niveau de protection fil/fil	<300 V
Niveau de protection fil/terre	<600 V
Niveau de protection (asym.) pour 1 kV/μs C3	<245
Résistance série par voie	8,2 Ω ± 10 %
Signalisation sur l'appareil	sans
SPD selon CEI 61643-21	Classe I+II+III / D1+C2+C1
Connectique	RJ45
Résistance au courant de choc fil - fil	C1: 1 kV / 0,5 kA (8/20)
Résistance au courant de choc fil - terre	C2: 2 kV / 1 kA (8/20)
Plage de températures d'utilisation max.	80 °C
Plage de températures d'utilisation min.	-40 °C
Type de ligne pour appareils de protection contre les surtensions	Câble de données