

# Fiche technique

## Protection fine TELE 4-F pour ISDN RJ11

Référence: 5081977



Parasurtenseur pour câble de données de système de télécommunications analogiques

- Dans un boîtier en aluminium
- Avec circuit de protection à deux niveaux
- Montage facile
- Avec câble de raccordement de 150 mm avec connecteurs RJ11 ou RJ45
- Largeur de bande optimisée pour systèmes de télécommunications
- Montage sur rails grâce aux accessoires DLS-BS (5082 38 2)

Application : pour les systèmes de télécommunications analogiques

- Boîtier en aluminium
- Montage simple sur rail DIN ou avant le terminal
- Avec câble de raccordement de 150 mm et connecteurs RJ411
- Largeur de bande optimisée pour les télécommunications



### Données de base

|                            |                              |
|----------------------------|------------------------------|
| Référence                  | 5081977                      |
| Type                       | RJ11-TELE 4-F                |
| Désignation 1              | Protection fine              |
| Désignation 2              | pour ligne réseau analogique |
| Fabricant                  | OBO                          |
| Dimension                  | 170V                         |
| Unité d'emballage minimale | 1                            |
| Unité de quantité          | pc                           |
| Poids                      | 14 kg                        |
| Unité de poids             | kg/100 pc                    |

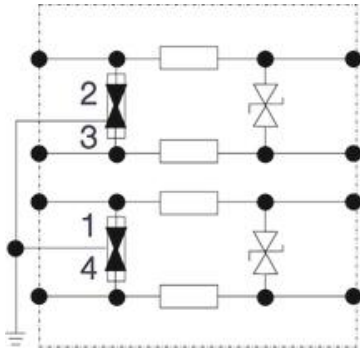
# Fiche technique

## Protection fine TELE 4-F pour ISDN RJ11

Référence: 5081977



### Caractéristiques techniques



|   |                                |
|---|--------------------------------|
| Nombre de pôles   | 4                              |
| Modèle  | Protection fine, 4 fils        |
| Affaiblissement d'insertion (insertion loss)                      | ≤3 dB                          |
| Mise à la terre par :   | Circuit de raccordement        |
| Courant de décharge total (8/20)                                  | 4 kA                           |
| Fréquence limite  | 18 MHz                         |
| Tension max. permanente CA  | 120                            |
| Tension max. permanente CC  | 170                            |
| Résistance d'isolation  | > 34 MΩ                        |
| Capacité (ligne/ligne)  | <500 pF                        |
| Capacité (ligne/terre)  | <20 pF                         |
| Kategorie   | Type 2+3 / C2+C1               |
| ZPF   | 1→3                            |
| Type de montage   | Connecteur/Adaptateur de câble |
| Courant de charge nominal CA                                      | 0,2                            |
| Courant de charge nominal CC                                      | 0,3 A                          |
| Norme de contrôle   | CEI 61643-21                   |
| Indice de protection  | IP40                           |
| Niveau de protection fil/fil                                      | <300 V                         |
| Niveau de protection fil/terre                                    | <600 V                         |
| Niveau de protection (asym.) pour 1 kV/μs C3                      | <245                           |
| Résistance série par voie   | 2,2 Ω ± 10 %                   |
| Signalisation sur l'appareil                                      | sans                           |
| SPD selon CEI 61643-21  | Classe II+III / C2+C1          |
| Connectique   | RJ11                           |
| Résistance au courant de choc fil - fil                           | C1: 1 kV / 0,5 kA (8/20)       |
| Résistance au courant de choc fil - terre                         | C2: 2 kV / 1 kA (8/20)         |
| Plage de températures d'utilisation max.                          | 80 °C                          |
| Plage de températures d'utilisation min.                          | -40 °C                         |
| Type de ligne pour appareils de protection contre les surtensions | Câble de données               |