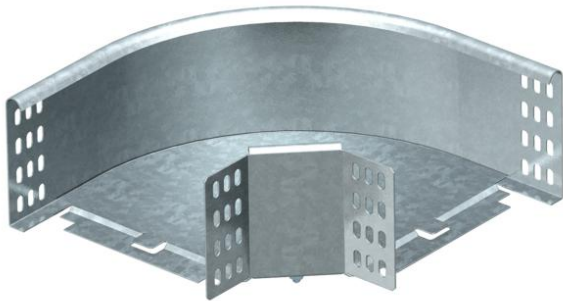


Fiche technique

Coude à 90° 110 FS

Référence: 7001916



Coude à 90°, horizontal, pour tous types de chemins de câbles d'une hauteur d'aile de 110 mm.
La pièce de forme est livrée en pièces détachées. Matériel de fixation fourni, en quantités nécessaires.



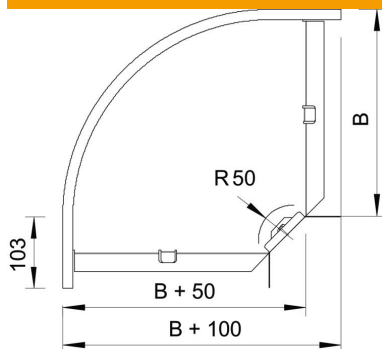
St Acier

FS galvanisé par bande

Données de base

Référence	7001916
Typee	RB 90 120 FS
Désignation 1	Coude à 90°
Désignation 2	horizontal, + éclipse coudée
Fabricant	OBO
Dimension	110x200
Matériau	Acier
Surface	galvanisé par bande
Norme de surface	DIN EN 10346
Unité d'emballage minimale	1
Unité de quantité	pc
Poids	140 kg
Unité de poids	kg/100 pc

Dimensions



Largeur	200 mm
Largeur	8 in
Hauteur	110 mm
Hauteur	4 in
Cote B	200 mm
Cote R	50 mm

Fiche technique

Coude à 90° 110 FS

Référence: 7001916



Caractéristiques techniques

Courbe (angle)	90°
Version du connecteur	raccord fourni
Maintien en fonction	non
Avec couvercle	non
Perforation de montage dans le fond	non
Schéma de perçage NATO	non
Changement de direction	horizontal
Acier inoxydable, teint	non
Perforation latérale	non
Modèle longue portée	non
Type de raccord du système de chemin de câble	vissé