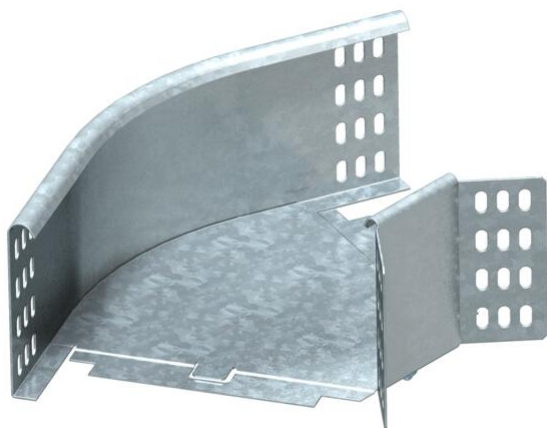


# Fiche technique

Coude à 45° 110 FS

Référence: 7000634



Coude à 45° horizontal pour tous types de chemins de câbles d'une hauteur d'aile de 110 mm.  
La pièce de forme est livrée en pièces détachées. L'éclisse d'angle type WKV 110 est prévue pour des coudes à 90° ; elle est adaptable sur site aux coudes à 45°. Matériel de fixation fourni, en quantités nécessaires.



**St** Acier

**FS** galvanisé par bande

## Données de base

Référence	7000634
Type	RB 45 110 FS
Désignation 1	Coude à 45°
Désignation 2	horizontal, + éclisse coudée
Fabricant	OBO
Dimension	110x100
Matériau	Acier
Surface	galvanisé par bande
Norme de surface	DIN EN 10346
Unité d'emballage minimale	1
Unité de quantité	pc
Poids	70 kg
Unité de poids	kg/100 pc

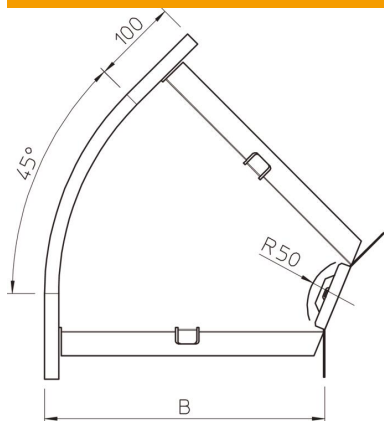
# Fiche technique

Coude à 45° 110 FS

Référence: 7000634



## Dimensions



Largeur	100 mm
Largeur	4 in
Hauteur	110 mm
Hauteur	4 in
Cote B	100 mm
Cote R	50 mm

## Caractéristiques techniques

Courbe (angle)	45°
Version du connecteur	raccord fourni
Maintien en fonction	non
Perforation de montage dans le fond	non
Schéma de perçage NATO	non
Changement de direction	horizontal
Acier inoxydable, teint	non
Perforation latérale	non
Modèle longue portée	non
Type de raccord du système de chemin de câble	vissé