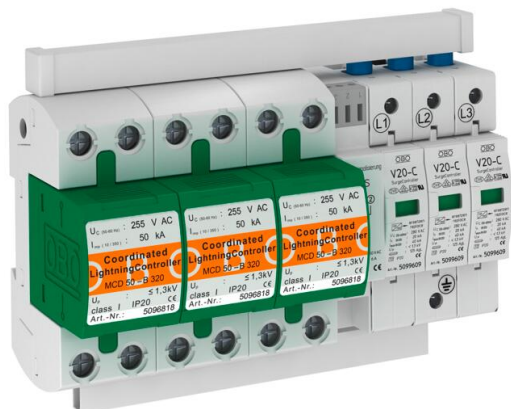


Fiche technique

Pack de protection MCD + V20 à 3 pôles avec report d'alarme

Référence: 5089757



Kit de protection, combinaison de parafoudres de type 1+2

- Pour la liaison équipotentielle de protection contre la foudre selon VDE 0185-305 (CEI 62305)
- Capacité de dérivation du courant de foudre jusqu'à 50 kA (10/350) par pôle
- Parafoudre enfichable, avec ponts de raccordement, bornes de raccordement marquées
- Parafoudre blindé et sans purge à utiliser dans les boîtiers de distribution

Application : systèmes de téléphonie mobile et installations industrielles avec des exigences particulières.



Données de base

Référence	5089757
Type	PS3-B+C-320+FS
Désignation 1	Kit de protection
Désignation 2	3 pôles, report d'alarme
Fabricant	OBO
Dimension	320V
Unité d'emballage minimale	1
Unité de quantité	pc
Poids	170 kg
Unité de poids	kg/100 pc

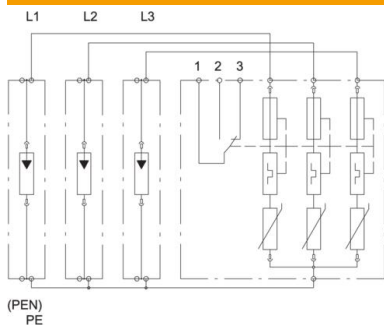
Fiche technique

Pack de protection MCD + V20 à 3 pôles avec report d'alarme

Référence: 5089757



Caractéristiques techniques



Courant de décharge maximal (8/20 µs) [total]	100 kA
Temps de réponse	<25 ns
Modèle	3 pôles ; 320 V
Modèle	3
Largeur en unités de division (TE, 17,5 mm)	10
Température de service max.	80 °C
Température de service min.	-40 °C
Courant de choc de décharge (10/350 µs)	50 kA
Courant de foudre (10/350) [total]	100 kA
Report d'alarme	oui
Capacité de coupure du courant de suite leff	12,5
Tension continue max. (L-N)	255 V
Tension continue max. (N-PE)	255 V
Tension max. permanente CA	320
Résistance aux courts-circuits	25 kA
Résistance aux courts-circuits avec la protection maximale contre les surtensions côté réseau	25 kA
Section de conducteur rigide (unifilaire/multifilaire) max.	50 mm ²
Section de conducteur rigide (unifilaire/multifilaire) min.	10 mm ²
ZPF	0→2
Protection max contre les surintensités côté réseau	125
Calibre de fusible maximum	125 A
Courant de décharge maximal (8/20 µs)	100 kA
Courant de décharge nominal (8/20)	100 kA
Tension nominale CA (50 / 60 Hz)	230 V
Indice de protection	IP20
Niveau de protection	≤1,7
Niveau de protection [L-N]	≤1,7
Signalisation sur l'appareil	optique
Type selon EN 61643-11	Type 1+2
SPD selon CEI 61643-1	classe I+II