

Fiche technique

Protection des données informatiques emboîtable, 2 pôles,
mise à la terre directe 5 V
Référence: 5080301



Protection des données informatiques emboîtable type 1+2/D1+C2 pour applications de la technologie de mesure, de commande et de régulation

- Appareil de protection pour systèmes multifilaire
- Blindage direct
- Section de fréquence jusqu'à 100MHz
- Mise à la terre possible par le rail DIN ou avec câble de raccordement
- Emboîtement réduit de 12,5 mm
- Haute résistance au débit - aucun coupure de signal sans module de protection

Application: Parasurtenseur et parafoudre universel pour appareils de données informatique dans la technologie MCR



Données de base

Référence	5080301
Type	PDP-2-5-D
Désignation 1	Protection de ligne de données
Désignation 2	2 pôles - terre directe
Fabricant	OBO
Dimension	5V
Unité d'emballage minimale	1
Unité de quantité	pc
Poids	6,5 kg
Unité de poids	kg/100 pc

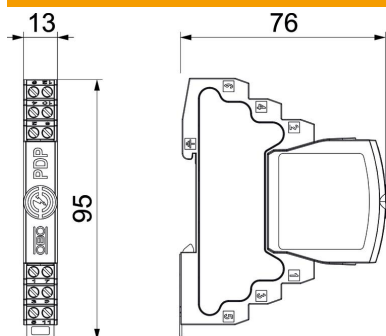
Fiche technique

Protection des données informatiques emboîtable, 2 pôles, mise à la terre directe 5 V

Référence: 5080301



Dimensions



Longueur	76 mm
Largeur	13 mm
Hauteur	95 mm

Fiche technique

Protection des données informatiques emboîtable, 2 pôles,
mise à la terre directe 5 V

Référence: 5080301



Caractéristiques techniques

Section de raccordement flexible max.	1,5 mm ²
Section de raccordement flexible min.	0,14 mm ²
Section de raccordement multifilaire max.	2,5 mm ²
Section de raccordement multifilaire min.	0,14 mm ²
Section de raccordement rigide max.	2,5 mm ²
Section de raccordement rigide min.	0,14 mm ²
Nombre de pôles	2
Modèle	2 pôles
Affaiblissement d'insertion (insertion loss)	≤3 dB
Mise à la terre par :	Circuit de raccordement/rail DIN
Courant de choc de décharge total (10/350)	2,5
Courant de décharge total (8/20)	20 kA
Fréquence limite	100 MHz
Tension max. permanente CA	4,2
Tension max. permanente CC	6
Courant de choc de décharge	2,5 kA
Capacité (ligne/ligne)	≤30 pF
Capacité (ligne/terre)	≤30 pF
Kategorie	Type 1+2 / D1+C2
ZPF	0→2
Résistance longitudinale	1,2 ± 5%
Montage Entrée/sortie	Bornes à vis
Type de montage	Rail DIN 35 mm
Courant de décharge nominal (8/20)	10 kA
Courant de charge nominal CA	0,425
Courant de charge nominal CC	0,6 A
Courant de décharge nominal In selon C2 (total)	20 kA
Norme de contrôle	CEI 61643-21
Raccordement du blindage disponible	oui
Raccordement du blindage	direct
Indice de protection	IP20
Niveau de protection fil/fil	100 V
Niveau de protection fil/terre	850 V
Résistance série par voie	1,2 Ω ± 5%
Signalisation sur l'appareil	aucun
Type selon EN 61643-11	Type 1+2
SPD selon CEI 61643-1	classe I+II
SPD selon CEI 61643-21	Classe I+II / D1+C2
Connectique	Borne
Résistance au courant de choc fil - fil	10 kV / 5 kA
Résistance au courant de choc fil - terre	10 kV / 5 kA
Plage de températures d'utilisation max.	80 °C
Plage de températures d'utilisation min.	-40 °C

Fiche technique

Protection des données informatiques emboîtable, 2 pôles,
mise à la terre directe 5 V

Référence: 5080301

