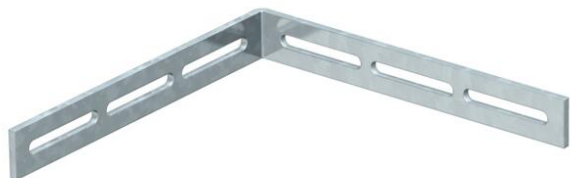


Fiche technique

Feuillard perforé, coudé

Référence: 6017371



Pour le renfort des coudes et Té de dérivation.
Livrée avec 4 pièces de serrage type GKS 34.

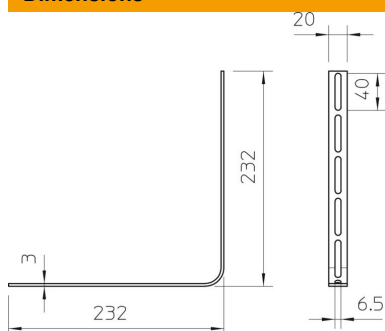


St	Acier
FT	galvanisés à chaud

Données de base

Référence	6017371
Type	OSG 20X3 FT
Désignation 1	Feuillard d'acier perforé
Désignation 2	incurvée
Fabricant	OBO
Dimension	20x3
Matériau	Acier
Surface	galvanisé à chaud par trempage
Norme de surface	DIN EN ISO 1461
Unité d'emballage minimale	25
Unité de quantité	pc
Poids	15,8 kg
Unité de poids	kg/100 pc

Dimensions



Dimensions	20x3
------------	------