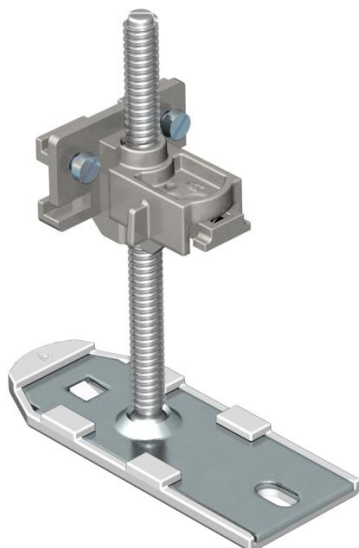


# Fiche technique

## Pied de nivellement

Référence: 7425974



Pied de nivellement complet avec possibilité de réglage express de la hauteur, pour la jonction, la fixation et le nivellement de conduits type OKA-G et OKA-W. En cas de besoins supplémentaires.



St Acier

### Données de base

|                            |                     |
|----------------------------|---------------------|
| Référence                  | 7425974             |
| Type                       | OKA NEVE 250        |
| Désignation 1              | Pied de nivellement |
| Désignation 2              | pour OKA-G et OKA-W |
| Fabricant                  | OBO                 |
| Matériau                   | Acier               |
| Unité d'emballage minimale | 6                   |
| Unité de quantité          | pc                  |
| Poids                      | 18 kg               |
| Unité de poids             | kg/100 pc           |

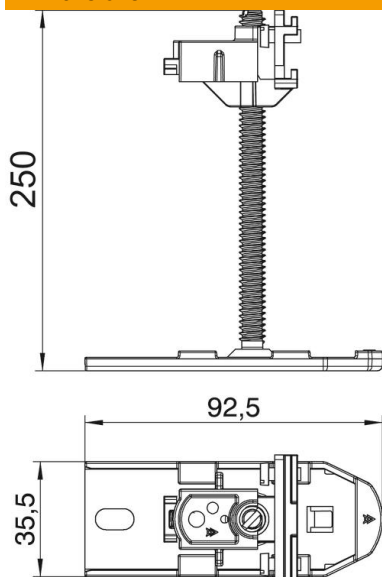
# Fiche technique

## Pied de nivellement

Référence: 7425974



### Dimensions



|             |         |
|-------------|---------|
| Longueur    | 92,5 mm |
| Largeur     | 35,5 mm |
| Dimension h | 250 mm  |

### Caractéristiques techniques

|                                                                 |        |
|-----------------------------------------------------------------|--------|
| Type d'accessoires                                              | autres |
| Découplable                                                     | non    |
| Support d'appareillage pour le logement de paniers appareillage | non    |
| Hauteur de goulotte max.                                        | 250 mm |
| Hauteur de goulotte min.                                        | 40 mm  |
| Plage de réglage max.                                           | 250 mm |
| Plage de réglage min.                                           | 40 mm  |
| Accessoires                                                     | oui    |
| Pièce de rechange.                                              | non    |