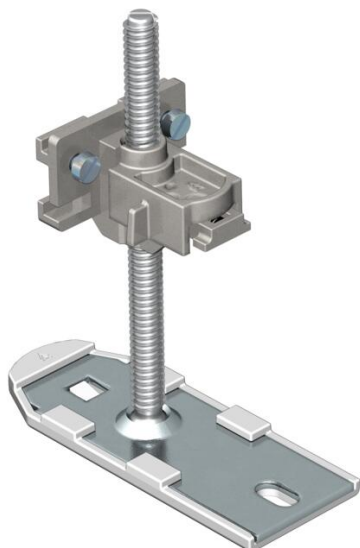


Fiche technique

Pied de nivellement

Référence: 7425970



Pied de nivellement complet avec possibilité de réglage express de la hauteur, pour la jonction, la fixation et le nivellement de conduits type OKA-G et OKA-W. En cas de besoins supplémentaires.



St Acier

Données de base

Référence	7425970
Type	OKA NEVE 110
Désignation 1	Pied de nivellement
Désignation 2	pour OKA-G et OKA-W
Fabricant	OBO
Matériau	Acier
Unité d'emballage minimale	6
Unité de quantité	pc
Poids	14,2 kg
Unité de poids	kg/100 pc

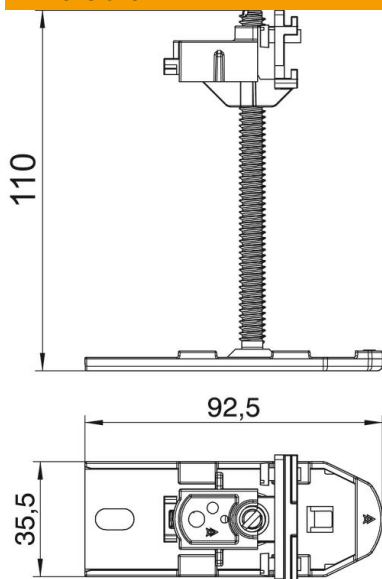
Fiche technique

Pied de nivellement

Référence: 7425970



Dimensions



Longueur	92,5 mm
Largeur	32,5 mm
Dimension h	110 mm

Caractéristiques techniques

Type d'accessoires	autres
Découplable	non
Support d'appareillage pour le logement de paniers appareillage	non
Hauteur de goulotte max.	110 mm
Hauteur de goulotte min.	40 mm
Plage de réglage max.	110 mm
Plage de réglage min.	40 mm
Accessoires	oui
Pièce de rechange.	non