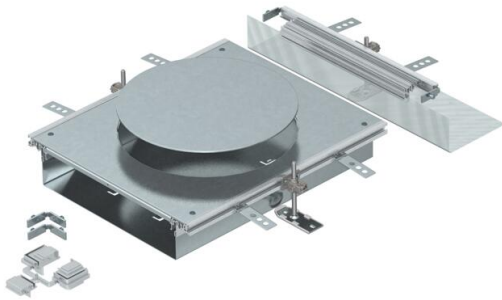


Fiche technique

Unité d'extension pour GESR9, hauteur 60-110 mm

Référence: 7424906



Unité d'extension de conduit prête à monter avec un couvercle de montage d'appareillage pour un boîtier de sol de taille nominale R9, composée d'un socle (plaque de sol avec profilés latéraux et d'insertion de revêtement de sol), d'un couvercle avec ouverture de montage obturée et d'un embout. 3 équerres de fixation réglables en hauteur, 3 chevilles à expansion pour béton, 1 support de contact de couvercle et 1 kit pour angle de dérivation sont fournis à la livraison.

Taille de l'ouverture de montage adaptée au montage d'un boîtier de sol rond de taille nominale R9 ou R9/55.



St Acier

FS galvanisé par bande

Données de base

Référence	7424906
Désignation 1	Unité d'extension
Désignation 2	pour OKA-W
Fabricant	OBO
Matériau	Acier
Surface	galvanisé par bande
Norme de surface	DIN EN 10346
Unité d'emballage minimale	1
Unité de quantité	pc
Poids	882 kg
Unité de poids	kg/100 pc

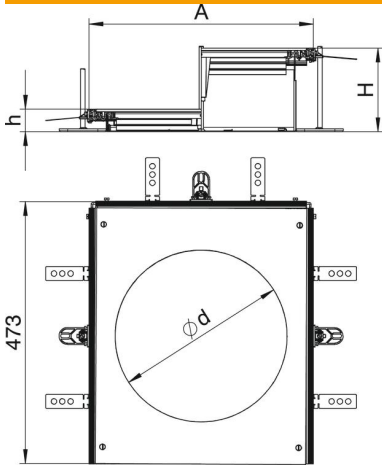
Fiche technique

Unité d'extension pour GESR9, hauteur 60-110 mm

Référence: 7424906



Dimensions



Longueur	473 mm
Largeur	400 mm
Cote A	400 mm
Cote d Ø	305 mm
Dimension h	60 mm

Caractéristiques techniques

Couvercle Ouverture de montage	oui
Couvercles	1
Nombre d'ouvertures de montage	1
Fixation du couvercle encliquetable	non
Possibilité d'installation du joint	oui
Ouverture de montage pour réservoir en saillie	non
Ouverture de montage pour unité de montage	rond
Découplable	non
Compatible avec les joints de dilatation	non
Compatible avec le conduit fermé affleurant avec la chape	non
Convient pour le conduit ouvert affleurant avec la chape	oui
Compatible avec le conduit noyé dans la chape	non
Hauteur de goulotte max.	110 mm
Hauteur de goulotte min.	60 mm
Épaisseur du matériau Couvercle	4
Hauteur de chape minimale	60
Avec ouverture de raccordement	oui
Avec compensation de potentiel	non
Avec séparateur	non
Avec porte-à-faux	oui
Ouverture de montage	pour boîtier d'appareillage
Dimension nominale pour boîtier d'appareillages	R9
Plage de réglage max.	110 mm
Plage de réglage min.	60 mm
couvercle amovible	oui