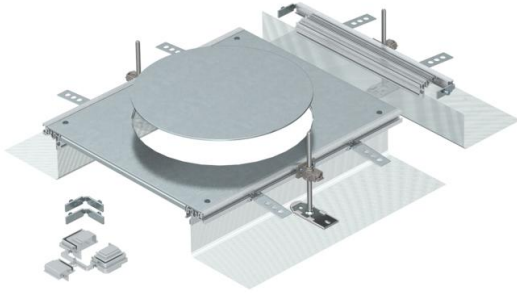


Fiche technique

Unité d'extension pour GESR9, hauteur 40-240 mm

Référence: 7424346



Unité d'extension de conduit prête à monter avec un couvercle de montage d'appareillage pour une unité d'appareillage de taille nominale R9, composée de profilés latéraux avec paroi latérale flexible en tissu métallique, de profilés d'insertion de revêtement de sol, d'un couvercle de conduit avec ouverture de montage obturée et d'un embout de conduit. 3 équerres de fixation réglables en hauteur, 3 chevilles à expansion pour béton, 1 support de contact de couvercle (sans pied de nivellement, à commander séparément) et 1 kit pour angle de dérivation sont fournis à la livraison.

Taille de l'ouverture de montage adaptée au montage d'un boîtier de sol rond de taille nominale R9 ou R9/55.



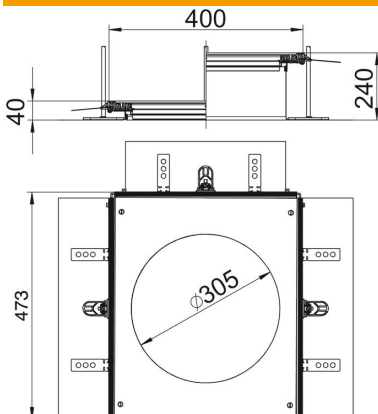
St Acier

FS galvanisé par bande

Données de base

Référence	7424346
Type	OKA-G A 40240R9
Désignation 1	Unité d'extension
Désignation 2	pour boîtier de sol GESR9
Fabricant	OBO
Matériau	Acier
Surface	galvanisé par bande
Norme de surface	DIN EN 10346
Unité d'emballage minimale	1
Unité de quantité	pc
Poids	675 kg
Unité de poids	kg/100 pc

Dimensions



Longueur	460 mm
Largeur	400 mm
Cote A	400 mm
Cote d Ø	305 mm
Dimension h	40 mm

Fiche technique

Unité d'extension pour GESR9, hauteur 40-240 mm

Référence: 7424346



Caractéristiques techniques

Couvercle Ouverture de montage	oui
Couvercles	1
Nombre d'ouvertures de montage	1
Tôle de fond	non
Fixation du couvercle encliquetable	non
Possibilité d'installation du joint	oui
Ouverture de montage pour réservoir en saillie	non
Ouverture de montage pour unité de montage	rond
Découplable	oui
Compatible avec les joints de dilatation	non
Compatible avec le conduit fermé affleurant avec la chape	non
Convient pour le conduit ouvert affleurant avec la chape	oui
Compatible avec le conduit noyé dans la chape	non
Hauteur de goulotte max.	240 mm
Hauteur de goulotte min.	40 mm
Épaisseur du matériau Couvercle	4
Hauteur de chape minimale	40
Avec ouverture de raccordement	oui
Avec séparateur	non
Avec porte-à-faux	oui
Ouverture de montage	pour boîtier d'appareillage
Dimension nominale pour boîtier d'appareillages	R9
Plage de réglage max.	240 mm
Plage de réglage min.	40 mm
couvercle amovible	oui