

# Fiche technique

Kit pour dérivation de conduit vers la droite, hauteur  
40-240 mm

Référence: 7423988



Pour la fabrication d'une dérivation de goutte sous forme de coude de 90° vers la droite. Avec toutes les pièces nécessaires au montage. Adapté aux systèmes de gouttes OKA-G et OKA-W.



**St** Acier

**FS** galvanisé par bande

## Données de base

|                            |                            |
|----------------------------|----------------------------|
| Référence                  | 7423988                    |
| Type                       | OKA-G60040240FBR           |
| Désignation 1              | Kit pour dérivation, droit |
| Désignation 2              | pour OKA-G et OKA-W        |
| Fabricant                  | OBO                        |
| Matériau                   | Acier                      |
| Surface                    | galvanisé par bande        |
| Norme de surface           | DIN EN 10346               |
| Unité d'emballage minimale | 1                          |
| Unité de quantité          | pc                         |
| Poids                      | 115,7 kg                   |
| Unité de poids             | kg/100 pc                  |

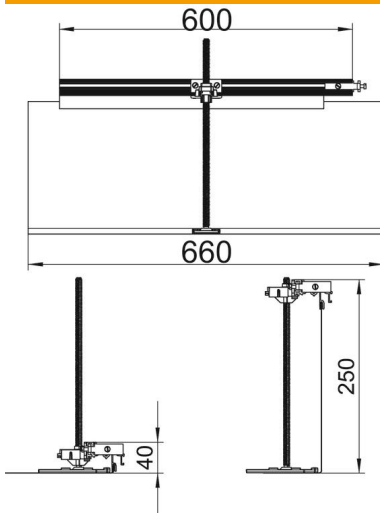
# Fiche technique

Kit pour dérivation de conduit vers la droite, hauteur  
40-240 mm

Référence: 7423988



## Dimensions



|          |        |
|----------|--------|
| Longueur | 660 mm |
| Largeur  | 600 mm |

## Caractéristiques techniques

|   |            |
|---|------------|
| Couvercle Ouverture de montage                            | non        |
| Tôle de fond  | non        |
| Fixation du couvercle encliquetable                       | non        |
| Possibilité d'installation du joint                       | non        |
| Ouverture de montage pour réservoir en saillie            | non        |
| Découplable   | non        |
| Fonction  | Dérivation |
| Compatible avec les joints de dilatation                  | non        |
| Compatible avec le conduit fermé affleurant avec la chape | non        |
| Convient pour le conduit ouvert affleurant avec la chape  | non        |
| Compatible avec le conduit noyé dans la chape             | non        |
| Hauteur de goulotte max.                                  | 240 mm     |
| Hauteur de goulotte min.                                  | 40 mm      |
| Hauteur de chape minimale                                 | 40         |
| Avec ouverture de raccordement                            | non        |
| Avec compensation de potentiel                            | non        |
| Avec séparateur   | non        |
| Avec porte-à-faux   | oui        |
| Plage de réglage max.                                     | 200 mm     |
| Plage de réglage min.                                     | 0 mm       |
| couvercle amovible  | non        |