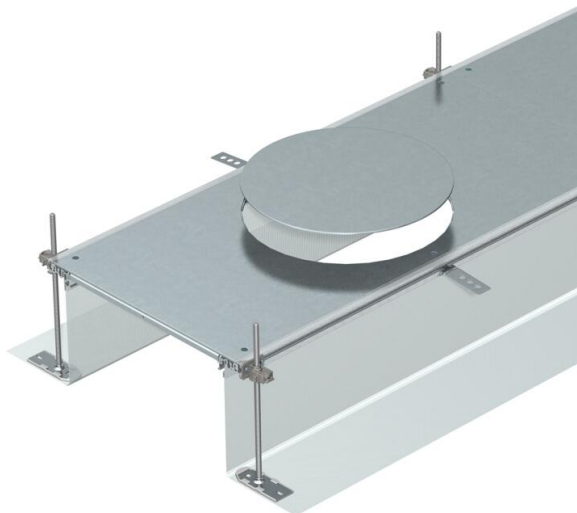


# Fiche technique

## Élément de goulotte pour GESR9, hauteur 40-240 mm



Référence: 7424262



Unité de conduit prête à monter avec 3 ou 6 couvercles pour unité d'appareillage pour l'installation de câbles et le montage d'unités d'appareillage de taille nominale R9, composée de deux profilés latéraux avec paroi latérale flexible en tissu métallique, de profilés d'insertion de revêtement de sol de 4 mm et d'un couvercle de conduit avec ouverture de montage obturée. 6 équerres de fixation réglables en hauteur, 6 chevilles à expansion pour béton et supports de contact de couvercle réglables en hauteur : 3 pièces pour largeur nominale de goulotte 400 et 6 pièces pour les largeurs nominales de goulotte 500 et 600 sont fournis. Les pieds de nivellement obligatoirement nécessaires (veuillez respecter la hauteur de nivellement) pour les supports de contact de couvercle 400, 500 et 600 ne sont pas fournis à la livraison et doivent être commandés séparément. À la livraison, les couvercles de conduit sont vissés et cerclés.  
With three (for nominal trunking width 400, L = 800 mm) or six device installation lids (for nominal trunking widths 500 and 600, L = 400 mm) each with one installation opening for a round installation unit of nominal size R9.



**St** Acier

**FS** galvanisé par bande

### Données de base

Référence	7424262
Type	OKA-G50040240DR9
Désignation 1	Caniveau affleurant
Désignation 2	pour boîtier de sol GESR9
Fabricant	OBO
Dimension	2400x500x240
Matériau	Acier
Surface	galvanisé par bande
Norme de surface	DIN EN 10346
Unité d'emballage minimale	2,4
Unité de quantité	Mètre
Poids	1639,2 kg
Unité de poids	kg/100 m

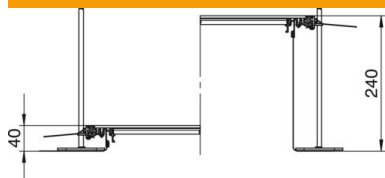
# Fiche technique

Élément de goulotte pour GESR9, hauteur 40-240 mm

Référence: 7424262



## Dimensions



Longueur	2 400 mm
Largeur	500 mm

## Caractéristiques techniques

Couvercle Ouverture de montage	oui
Couvercles	6
Nombre d'unités de montage prévues	6
Type de fixation du système de montage	Sol
Tôle de fond	oui
Fixation du couvercle encliquetable	non
Possibilité d'installation du joint	oui
Ouverture de montage pour réservoir en saillie	non
Découplable	oui
Compatible avec les joints de dilatation	non
bande de tissu	oui
Hauteur de goulotte max.	240 mm
Hauteur de goulotte min.	40 mm
Épaisseur du matériau Couvercle	4
Hauteur de chape minimale	40
Avec ouverture de raccordement	oui
Avec compensation de potentiel	non
Avec séparateur	non
Avec porte-à-faux	oui
Ouverture de montage	pour boîtier d'appareillage
Ouverture de montage	rond
Plage de réglage max.	240 mm
Plage de réglage min.	40 mm
couvercle amovible	oui