

Fiche technique

Kit pour dérivation de conduit vers la gauche, hauteur
40-240 mm

Référence: 7423962



Pour la fabrication d'une dérivation de goutte sous forme de coude de 90° vers la gauche. Avec toutes les pièces nécessaires au montage. Adapté aux systèmes de gouttes OKA-G et OKA-W.



St Acier

FS galvanisé par bande

Données de base

Référence	7423962
Type	OKA-G30040240FBL
Désignation 1	Kit pour dérivation, gauche
Désignation 2	pour OKA-G et OKA-W
Fabricant	OBO
Matériau	Acier
Surface	galvanisé par bande
Norme de surface	DIN EN 10346
Unité d'emballage minimale	1
Unité de quantité	pc
Poids	69,7 kg
Unité de poids	kg/100 pc

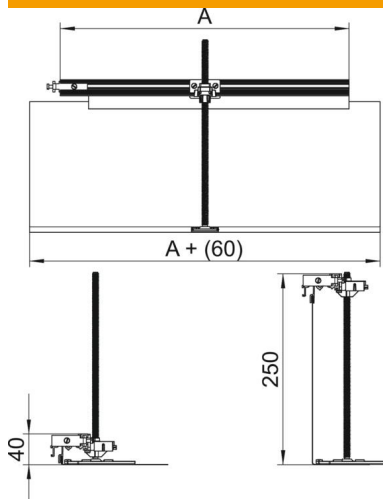
Fiche technique

Kit pour dérivation de conduit vers la gauche, hauteur
40-240 mm

Référence: 7423962



Dimensions



Longueur	360 mm
Largeur	300 mm

Caractéristiques techniques

Couvercle Ouverture de montage	non
Tôle de fond	non
Fixation du couvercle encliquetable	non
Possibilité d'installation du joint	non
Ouverture de montage pour réservoir en saillie	non
Découplable	non
Fonction	Dérivation
Compatible avec les joints de dilatation	non
Compatible avec le conduit fermé affleurant avec la chape	non
Convient pour le conduit ouvert affleurant avec la chape	non
Compatible avec le conduit noyé dans la chape	non
Hauteur de goulotte max.	240 mm
Hauteur de goulotte min.	40 mm
Hauteur de chape minimale	40
Avec ouverture de raccordement	non
Avec compensation de potentiel	non
Avec séparateur	non
Avec porte-à-faux	oui
Plage de réglage max.	200 mm
Plage de réglage min.	0 mm
couvercle amovible	non