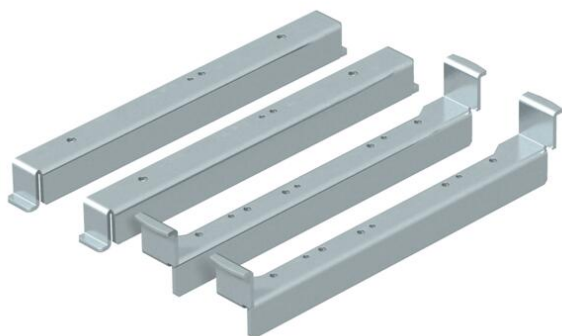


Fiche technique

Équerre de nivellement pour le montage en UGD250-3 pour une cassette ronde

Référence: 7410552



Équerre de nivellement pour le montage des cassettes rondes réglables en hauteur dans une boîte de tirage de type UGD250-3.

Avec tous les éléments nécessaires au montage et au nivellement.



St Acier

FS galvanisé par bande

Données de base

Référence	7410552
Type	NW 250-3 RK
Désignation 1	Équerre de nivellement
Désignation 2	pour UGD250-3
Fabricant	OBO
Matériau	Acier
Surface	galvanisé par bande
Norme de surface	DIN EN 10346
Unité d'emballage minimale	1
Unité de quantité	pc
Poids	130 kg
Unité de poids	kg/100 pc

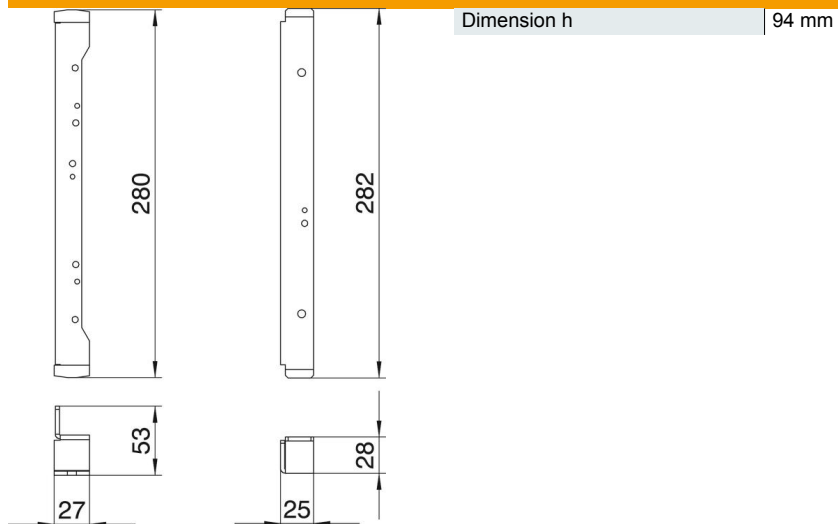
Fiche technique

Équerre de nivellement pour le montage en UGD250-3 pour une cassette ronde

Référence: 7410552



Dimensions



Caractéristiques techniques

Modèle	rond
Découplable	oui
convient pour montage dans des faux-planchers	non
Convient pour montage dans plancher technique	non
Modèle pour charges lourdes	non
Homologations	NF