

Fiche technique

Support de renfort de couvercle hauteur 170-245 mm

Référence: 7424846



Pour le support central d'un support de couvercle de taille nominale 400, 500 ou 600.



St Acier

FS galvanisé par bande

Données de base

Référence	7424846
Type	NE DSU2 17075
Désignation 1	Pied de nivellement DSU
Désignation 2	pour OKA-G
Fabricant	OBO
Matériau	Acier
Surface	galvanisé par bande
Norme de surface	DIN EN 10346
Unité d'emballage minimale	3
Unité de quantité	pc
Poids	7,45 kg
Unité de poids	kg/100 pc

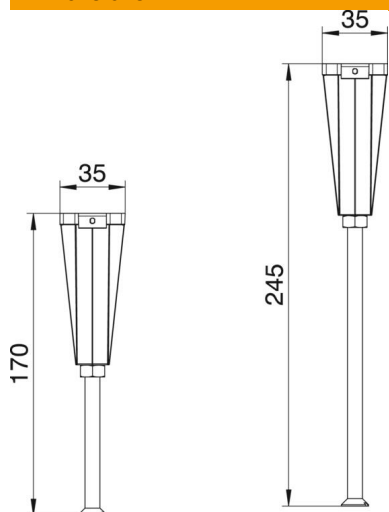
Fiche technique

Support de renfort de couvercle hauteur 170-245 mm

Référence: 7424846



Dimensions



Largeur | 35 mm

Caractéristiques techniques

Type d'accessoires	autres
Découplable	non
Compatible avec le conduit fermé affleurant avec la chape	non
Support d'appareillage pour le logement de paniers appareillage	non
Hauteur de goulotte max.	245 mm
Hauteur de goulotte min.	170 mm
Hauteur de chape minimale	40
Plage de réglage max.	245 mm
Plage de réglage min.	170 mm
Accessoires	oui
Pièce de rechange.	non