

Fiche technique

Console pour mur et pendard MWA 12 FS

Référence: 6424732



Console murale et de montant légère.
Livré avec un boulon TRCC type FRS M10x25 pour une fixation sur montant en U.
Avec boulon TRCC M10 x 25 pour la fixation sur des montants en U.



CE

St Acier

FS galvanisé par bande

Données de base

Référence	6424732
Désignation 1	Console murale
Désignation 2	livré avec boulon M10x25
Fabricant	OBO
Dimension	B210mm
Matériau	Acier
Surface	galvanisé par bande
Norme de surface	DIN EN 10346
Unité d'emballage minimale	1
Unité de quantité	pc
Poids	26,7 kg
Unité de poids	kg/100 pc

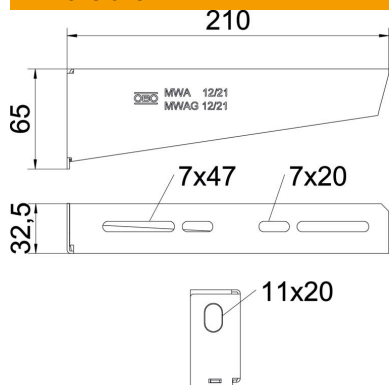
Fiche technique

Console pour mur et pendard MWA 12 FS



Référence: 6424732

Dimensions



Longueur	32,5 mm
Largeur	210 mm
Largeur	8 in
Hauteur	65 mm
Hauteur	2,56 in
Cote A	32,5 mm
Cote B	210 mm
Dimension H	65 mm
Maß W	210 mm

Caractéristiques techniques

Modèle	Console murale et sur montant
F en kN	1,2 kN
Maintien en fonction	oui
Diamètre du trou	11 mm
Acier inoxydable, teint	non
Zone d'angle max.	90 mm
Zone d'angle min.	90 mm

Charges

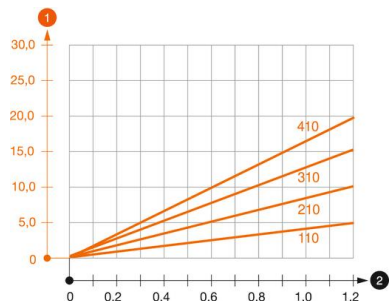


Diagramme de charge de la console MWA 12

- 1 Déflexion à la pointe de console avec charge autorisée
 - 2 Charge de console autorisée en kN sans charge d'homme
- Courbe de charge avec longueurs de console en mm

Valeurs de charge des chevilles pour console murale MWA 12

Cheville type	Fixation au mur			
	Charge maximale [kN]			
	Largeur de console [mm]			
	110	210	310	410
BZ-U 8-10-21/75	1,2	0,95	0,7	0,65
BZ-U 10-10-30/90	1,2	1,2	1,2	1,2

Die angegebenen Werte basieren auf ungerissenen Beton der Festigkeitsklasse C20/25. Die Einbaubedingungen der ETA-Zulassung (Dübel) sind zu beachten!

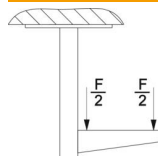
Fiche technique

Console pour mur et pendard MWA 12 FS

Référence: 6424732



Valeurs de charge pour MWA 12 sur pendard



Montant	Charge maximale F tot. en kN			
	Longueur de console en mm			
	100	200	300	400
US 3 K/ 20 - 60	1,2	1,2	1,2	1,2
US 3 K/ 70 - 120	1,2	1,2	1,2	1,2
US 5 K/ 20 - 60	1,2	1,2	1,2	1,2
US 5 K/ 70 - 120	1,2	1,2	1,2	1,2