

# Fiche technique

## Console pour mur et pendard MWAG 12 FS

Référence: 6424624



Console murale et de pendard légère, modèle pliable, pour la fixation sans vis de chemins de câbles en treillis.

Livré avec un boulon TRCC type FRS M10x25 pour une fixation sur montant en U.

Avec boulon TRCC M10 x 25 pour la fixation sur des montants en U.



**St** Acier

**FS** galvanisé par bande

### Données de base

Référence	6424624
Désignation 1	Console murale
Désignation 2	pour CdC Fil
Fabricant	OBO
Dimension	B410mm
Matériau	Acier
Surface	galvanisé par bande
Norme de surface	DIN EN 10346
Unité d'emballage minimale	1
Unité de quantité	pc
Poids	68 kg
Unité de poids	kg/100 pc

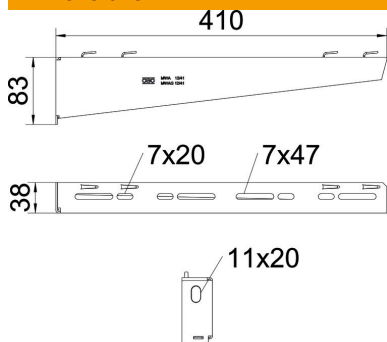
# Fiche technique

## Console pour mur et pender MWAG 12 FS



Référence: 6424624

### Dimensions

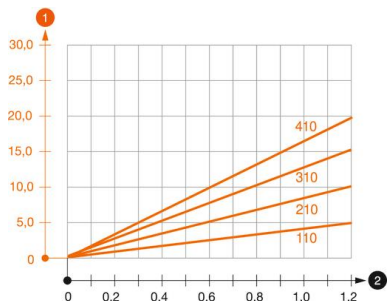


Longueur	38 mm
Largeur	410 mm
Hauteur	83 mm
Cote A	38 mm
Cote B	410 mm
Dimension H	83 mm

### Caractéristiques techniques

Modèle	Console murale et sur montant
F en kN	1,2 kN
Maintien en fonction pour largeur max.	non
pour largeur min.	400 mm
Diamètre du trou	11 mm
Acier inoxydable, teint	non
Zone d'angle max.	90 mm
Zone d'angle min.	90 mm

### Charges



#### Diagramme de charge de la console MWAG 12

- 1 Déflexion à la pointe de console avec charge autorisée
- 2 Charge de console autorisée en kN sans charge d'homme
- Courbe de charge avec longueurs de console en mm

### Valeurs de charge des chevilles pour console murale MWAG 12

Cheville type	Charge maximale [kN]			
	Largeur de console [mm]			
	110	210	310	410
BZ-U 8-10-21/75	1,2	0,95	0,7	0,65
BZ-U 10-10-30/90	1,2	1,2	1,2	1,2

Die angegebenen Werte basieren auf ungerissenen Beton der Festigkeitsklasse C20/25. Die Einbaubedingungen der ETA-Zulassung (Dübel) sind zu beachten!

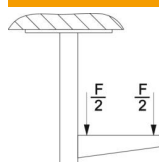
# Fiche technique

## Console pour mur et pendard MWAG 12 FS

Référence: 6424624



### Valeurs de charge pour MWAG 12 sur pendard



Montant	Charge maximale F tot. en kN			
	Longueur de console en mm			
	100	200	300	400
US 3 K/ 20 - 60	1,2	1,2	1,2	1,2
US 3 K/ 70 - 120	1,2	1,2	1,2	1,2
US 5 K/ 20 - 60	1,2	1,2	1,2	1,2
US 5 K/ 70 - 120	1,2	1,2	1,2	1,2