

# Fiche technique

## Vis à tête crochet A4

Référence: 1148256



Vis à tête crochet pour rail profilé MS5030



**A4** Acier inoxydable

**2B** nu, traité

### Données de base

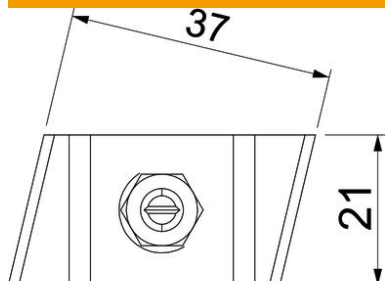
Référence	1148256
Type	MS50HB M6x30 A4
Désignation 1	Boulon à tête crochet
Désignation 2	pour rail profilé MS5030
Fabricant	OBO
Dimension	M6x30mm
Matériau	Acier inoxydable
Surface	nu, traité
Norme de surface	
Unité d'emballage minimale	50
Unité de quantité	pc
Poids	7,8 kg
Unité de poids	kg/100 pc

# Fiche technique

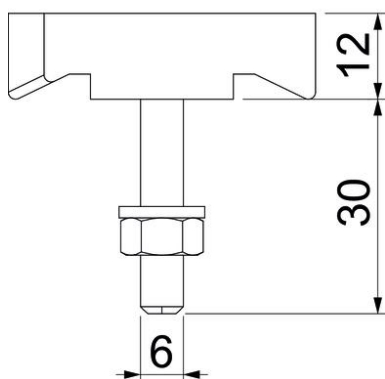
## Vis à tête crochet A4

Référence: 1148256

### Dimensions



Longueur	43 mm
Largeur	21 mm
Hauteur	12 mm



### Caractéristiques techniques

Convient pour rails profilés	oui
Filetage	M6x30mm
Filetage, métrique	6