

Fiche technique

Vis à tête crochet A4

Référence: 1148268



Vis à tête crochet pour rail profilé MS5030



A4 Acier inoxydable

2B nu, traité

Données de base

Référence	1148268
Type	MS50HB M10x30 A4
Désignation 1	Boulon à tête crochet
Désignation 2	pour rail profilé MS5030
Fabricant	OBO
Dimension	M10x30mm
Matériau	Acier inoxydable
Surface	nu, traité
Norme de surface	
Unité d'emballage minimale	50
Unité de quantité	pc
Poids	7,7 kg
Unité de poids	kg/100 pc

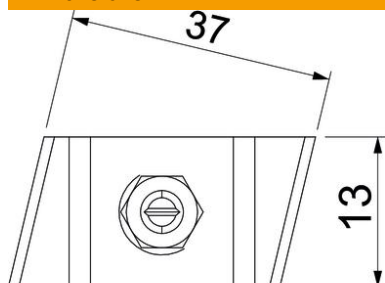
Fiche technique

Vis à tête crochet A4

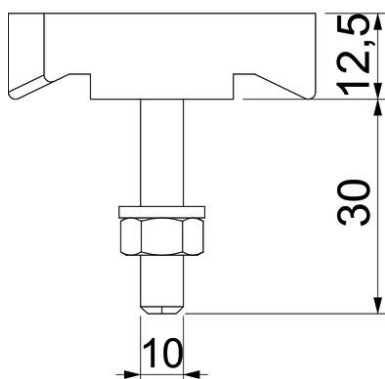
Référence: 1148268



Dimensions



Longueur	43,3 mm
Largeur	13 mm
Hauteur	10 mm



Caractéristiques techniques

Convient pour rails profilés	oui
Filetage	M10x30mm
Filetage, métrique	10