

Fiche technique

Écrou-coulisseau ZL

Référence: 1147214



Écrou-coulisseau pour rails profilés MS4121 et MS4141



St Acier

ZL Lamelle en zinc

Données de base

Référence	1147214
Type	MS41SN M10 ZL
Désignation 1	Écrou-coulisseau
Désignation 2	pour rail profilé MS4121/4141
Fabricant	OBO
Dimension	M10
Matériau	Acier
Surface	Lamelle de zinc
Norme de surface	
Unité d'emballage minimale	50
Unité de quantité	pc
Poids	3,65 kg
Unité de poids	kg/100 pc

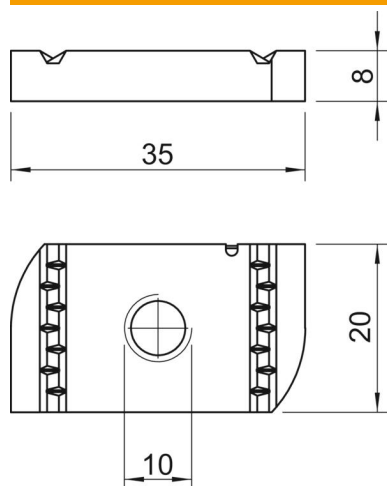
Fiche technique

Écrou-coulisseau ZL

Référence: 1147214



Dimensions



Longueur	35 mm
Largeur	20 mm
Hauteur	8 mm

Caractéristiques techniques

Filetage	M10
Filetage, métrique	10
Avec ressort	non