

Fiche technique

Écrou coulisseau à ressort ZL

Référence: 1147314



Écrou-coulisseau à ressort pour rails profilés MS4121 et MS4141



St Acier

F galvanisé à chaud

Données de base

Référence	1147314
Type	MS41SNF M10 F
Désignation 1	Écrou coulisseau à ressort
Désignation 2	pour rail profilé MS4121/4141
Fabricant	OBO
Dimension	M10
Matériau	Acier
Surface	galvanisé à chaud
Norme de surface	DIN 267, Teil 10
Unité d'emballage minimale	50
Unité de quantité	pc
Poids	4 kg
Unité de poids	kg/100 pc

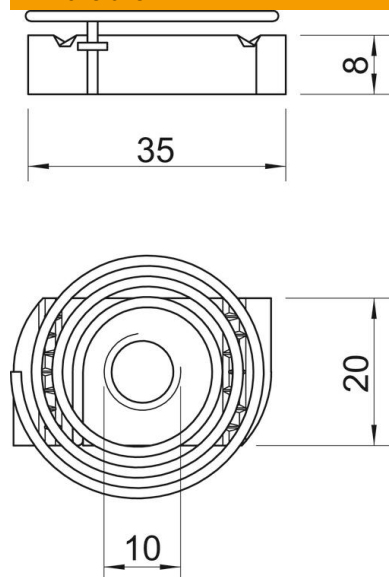
Fiche technique

Écrou coulisseau à ressort ZL

Référence: 1147314



Dimensions



Longueur	35 mm
Largeur	20 mm
Hauteur	8 mm

Caractéristiques techniques

Filetage	M10
Filetage, métrique	10
Avec ressort	oui