

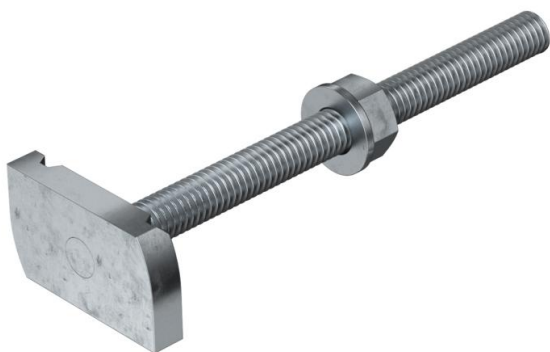
# Fiche technique

## Vis à tête marteau ZL

Référence: 1148318



Vis à tête marteau pour rails profilés MS4121 et MS4141



St Acier

ZL Lamelle en zinc

### Données de base

|                            |                               |
|----------------------------|-------------------------------|
| Référence                  | 1148318                       |
| Type                       | MS41HB M8x100 ZL              |
| Désignation 1              | Boulon à tête losange         |
| Désignation 2              | pour rail profilé MS4121/4141 |
| Fabricant                  | OBO                           |
| Dimension                  | M8x100mm                      |
| Matériau                   | Acier                         |
| Surface                    | Lamelle de zinc               |
| Norme de surface           |                               |
| Unité d'emballage minimale | 20                            |
| Unité de quantité          | pc                            |
| Poids                      | 7,6 kg                        |
| Unité de poids             | kg/100 pc                     |

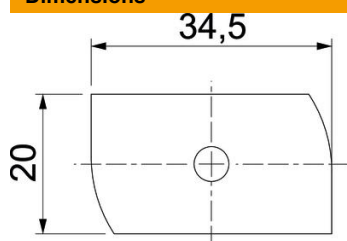
# Fiche technique

## Vis à tête marteau ZL

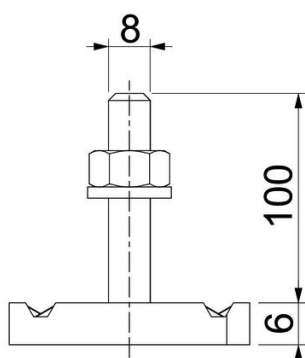
Référence: 1148318



### Dimensions



|             |         |
|-------------|---------|
| Longueur    | 34,5 mm |
| Largeur     | 20 mm   |
| Hauteur     | 6 mm    |
| Dimension H | 6 mm    |
| Cote L      | 100 mm  |



### Caractéristiques techniques

|                              |           |
|------------------------------|-----------|
| Couple de serrage            | 8 Nm      |
| Convient pour rails profilés | oui       |
| Filetage                     | M 8 x 100 |
| Rondelle plate Ø             | 16 mm     |