

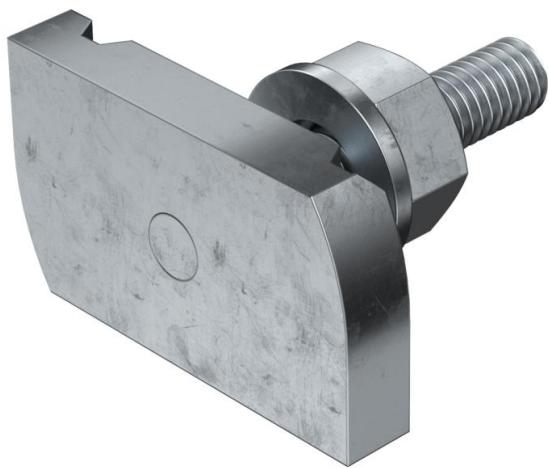
# Fiche technique

## Vis à tête marteau ZL

Référence: 1148306



Vis à tête marteau pour rails profilés MS4121 et MS4141



**St** Acier

**ZL** Lamelle en zinc

### Données de base

Référence	1148306
Type	MS41HB M6x30 ZL
Désignation 1	Boulon à tête losange
Désignation 2	pour rail profilé MS4121/4141
Fabricant	OBO
Dimension	M6x30mm
Matériau	Acier
Surface	Lamelle de zinc
Norme de surface	
Unité d'emballage minimale	50
Unité de quantité	pc
Poids	4 kg
Unité de poids	kg/100 pc

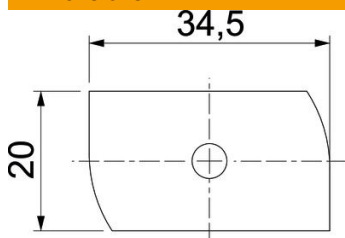
# Fiche technique

## Vis à tête marteau ZL

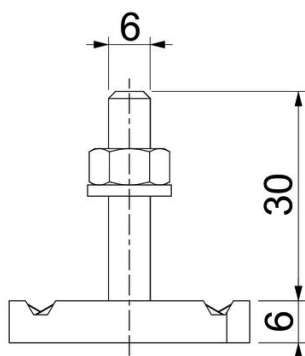
Référence: 1148306



### Dimensions



Longueur	34,5 mm
Largeur	20 mm
Hauteur	6 mm
Dimension H	6 mm
Cote L	30 mm



### Caractéristiques techniques

Couple de serrage	3,3 Nm
Convient pour rails profilés	oui
Filetage	M 6 x 30
Rondelle plate Ø	12 mm