

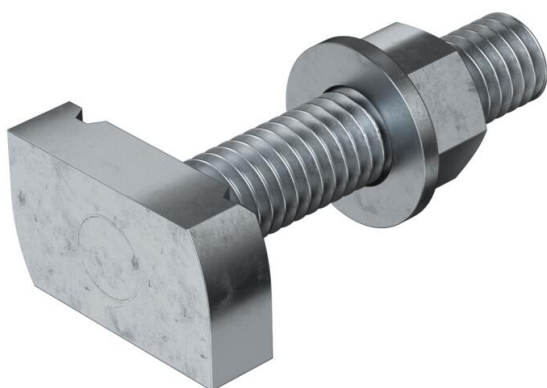
Fiche technique

Vis à tête marteau ZL

Référence: 1148338



Vis à tête marteau pour rails profilés MS4121 et MS4141



St Acier

ZL Lamelle en zinc

Données de base

Référence	1148338
Type	MS41HB M12x60 ZL
Désignation 1	Boulon à tête losange
Désignation 2	pour rail profilé MS4121/4141
Fabricant	OBO
Dimension	M12x60mm
Matériau	Acier
Surface	Lamelle de zinc
Norme de surface	
Unité d'emballage minimale	25
Unité de quantité	pc
Poids	12,4 kg
Unité de poids	kg/100 pc

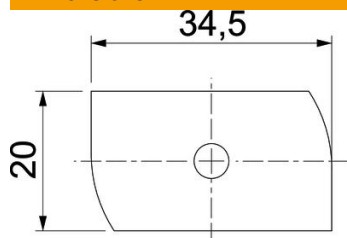
Fiche technique

Vis à tête marteau ZL

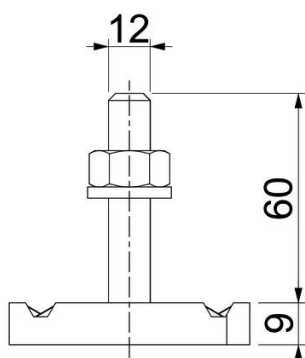
Référence: 1148338



Dimensions



Longueur	34,5 mm
Largeur	20 mm
Hauteur	9 mm
Dimension H	9 mm
Cote L	60 mm



Caractéristiques techniques

Couple de serrage	27 Nm
Convient pour rails profilés	oui
Filetage	M 12 x 60
Rondelle plate Ø	24 mm