

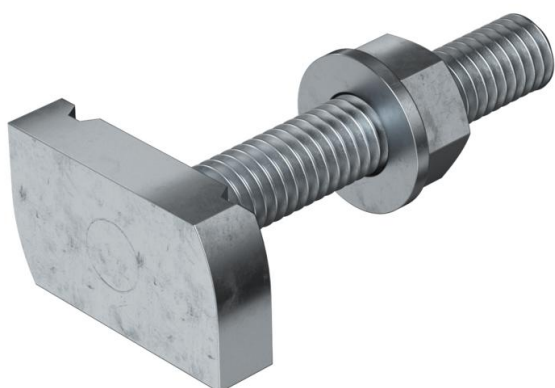
Fiche technique

Vis à tête marteau ZL

Référence: 1148326



Vis à tête marteau pour rails profilés MS4121 et MS4141



St Acier

ZL Lamelle en zinc

Données de base

| | |
|----------------------------|-------------------------------|
| Référence | 1148326 |
| Type | MS41HB M10x60 ZL |
| Désignation 1 | Boulon à tête losange |
| Désignation 2 | pour rail profilé MS4121/4141 |
| Fabricant | OBO |
| Dimension | M10x60mm |
| Matériau | Acier |
| Surface | Lamelle de zinc |
| Norme de surface | |
| Unité d'emballage minimale | 25 |
| Unité de quantité | pc |
| Poids | 9,25 kg |
| Unité de poids | kg/100 pc |

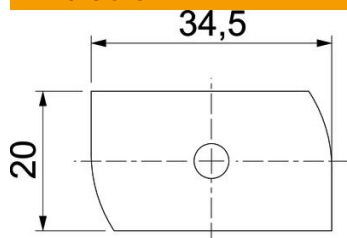
Fiche technique

Vis à tête marteau ZL

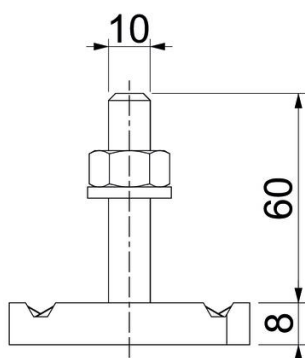
Référence: 1148326



Dimensions



| | |
|-------------|---------|
| Longueur | 34,5 mm |
| Largeur | 20 mm |
| Hauteur | 8 mm |
| Dimension H | 8 mm |
| Cote L | 60 mm |



Caractéristiques techniques

| | |
|------------------------------|-----------|
| Couple de serrage | 16 Nm |
| Convient pour rails profilés | oui |
| Filetage | M 10 x 60 |
| Rondelle plate Ø | 20 mm |