

Fiche technique

Vis à tête marteau à ressort A4

Référence: 1148476



Vis à tête marteau à ressort pour rails profilés MS4121 et MS4141



A4 Acier inoxydable

2B nu, traité

Données de base

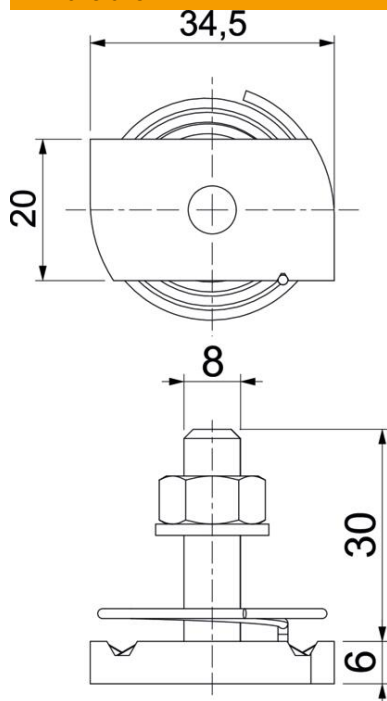
| | |
|----------------------------|-------------------------------|
| Référence | 1148476 |
| Désignation 1 | Boulon tête losange à ressort |
| Désignation 2 | pour rail profilé MS4121/4141 |
| Fabricant | OBO |
| Dimension | M8x30mm |
| Matériau | Acier inoxydable |
| Surface | nu, traité |
| Norme de surface | |
| Unité d'emballage minimale | 50 |
| Unité de quantité | pc |
| Poids | 4,8 kg |
| Unité de poids | kg/100 pc |

Fiche technique

Vis à tête marteau à ressort A4

Référence: 1148476

Dimensions



| | |
|-------------|---------|
| Longueur | 34,5 mm |
| Largeur | 20 mm |
| Hauteur | 6 mm |
| Dimension H | 6 mm |
| Cote L | 30 mm |

Caractéristiques techniques

| | |
|------------------------------|----------|
| Couple de serrage | 6,2 Nm |
| Convient pour rails profilés | oui |
| Filetage | M 8 x 30 |
| Rondelle plate Ø | 16 mm |