

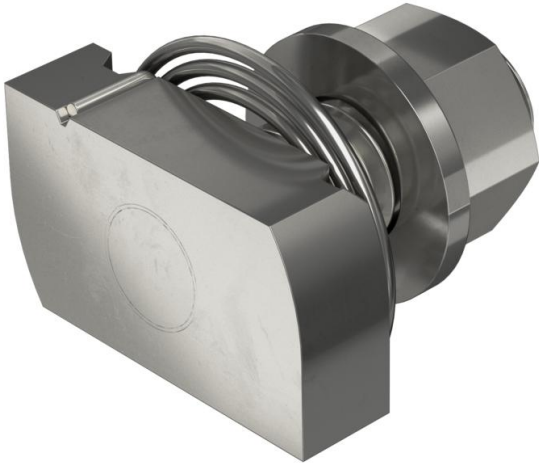
Fiche technique

Vis à tête marteau à ressort A4

Référence: 1148492



Vis à tête marteau à ressort pour rails profilés MS4121 et MS4141



A4 Acier inoxydable

2B nu, traité

Données de base

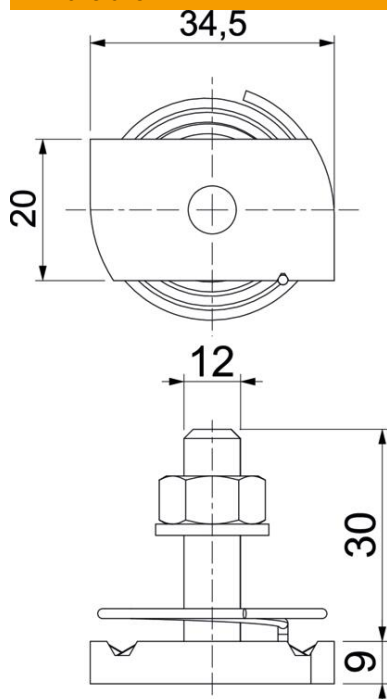
Référence	1148492
Type	MS41HBF M12x30A4
Désignation 1	Boulon tête losange à ressort
Désignation 2	pour rail profilé MS4121/4141
Fabricant	OBO
Dimension	M12x30mm
Matériau	Acier inoxydable
Surface	nu, traité
Norme de surface	
Unité d'emballage minimale	50
Unité de quantité	pc
Poids	9,7 kg
Unité de poids	kg/100 pc

Fiche technique

Vis à tête marteau à ressort A4

Référence: 1148492

Dimensions



Longueur	34,5 mm
Largeur	20 mm
Hauteur	9 mm
Dimension H	9 mm
Cote L	30 mm

Caractéristiques techniques

Couple de serrage	14,4 Nm
Convient pour rails profilés	oui
Filetage	M 12 x 30
Rondelle plate Ø	24 mm