

# Fiche technique

## Vis à tête crochet A4

Référence: 1148146



Vis à tête crochet pour rail profilé MS4022



**A4** Acier inoxydable

**2B** nu, traité

### Données de base

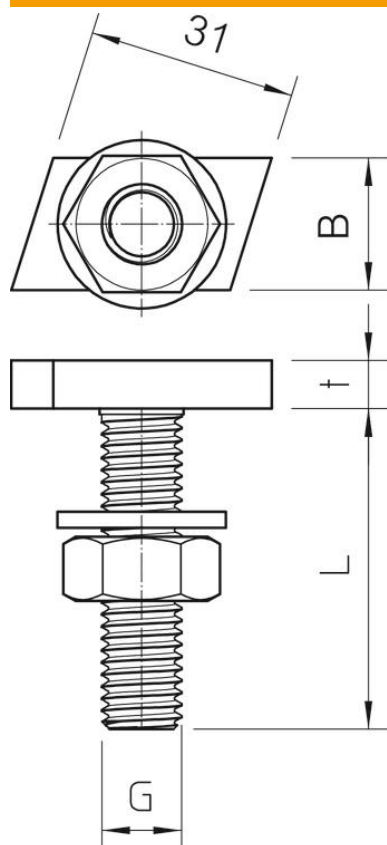
Référence	1148146
Type	MS40HB M6x30 A4
Désignation 1	Boulon à tête crochet
Désignation 2	pour rail profilé MS4022
Fabricant	OBO
Dimension	M6x30mm
Matériau	Acier inoxydable
Surface	nu, traité
Norme de surface	
Unité d'emballage minimale	50
Unité de quantité	pc
Poids	4,8 kg
Unité de poids	kg/100 pc

# Fiche technique

## Vis à tête crochet A4

Référence: 1148146

### Dimensions



Longueur	35 mm
Largeur	17 mm
Hauteur	10 mm

### Caractéristiques techniques

Couple de serrage	2,9 Nm
Convient pour rails profilés	oui
Filetage	M6x30mm
Filetage, métrique	6