

Fiche technique

Vis à tête crochet A4

Référence: 1148164



Vis à tête crochet pour rail profilé MS4022



A4 Acier inoxydable

2B nu, traité

Données de base

| | |
|----------------------------|--------------------------|
| Référence | 1148164 |
| Type | MS40HB M10x60 A4 |
| Désignation 1 | Boulon à tête crochet |
| Désignation 2 | pour rail profilé MS4022 |
| Fabricant | OBO |
| Dimension | M10x60mm |
| Matériau | Acier inoxydable |
| Surface | nu, traité |
| Norme de surface | |
| Unité d'emballage minimale | 25 |
| Unité de quantité | pc |
| Poids | 7,85 kg |
| Unité de poids | kg/100 pc |

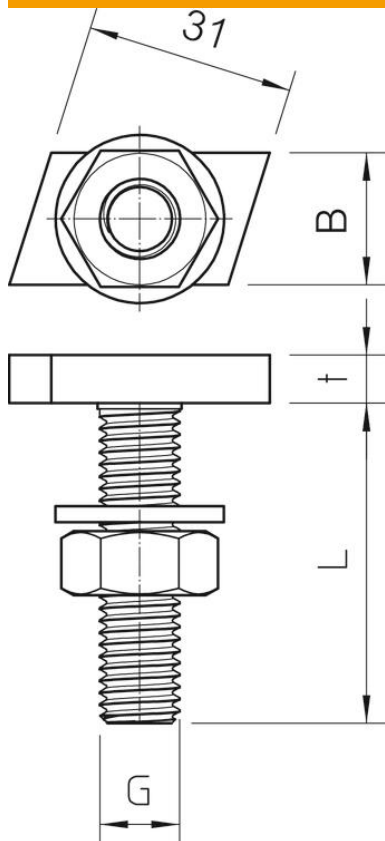
Fiche technique

Vis à tête crochet A4

Référence: 1148164



Dimensions



| | |
|----------|--------|
| Longueur | 35 mm |
| Largeur | 14 mm |
| Hauteur | 7,5 mm |

Caractéristiques techniques

| | |
|------------------------------|----------|
| Couple de serrage | 14 Nm |
| Convient pour rails profilés | oui |
| Filetage | M10x60mm |
| Filetage, métrique | 10 |