

Fiche technique

Raccord droit FT

Référence: 6066240



Raccord droit pour l'assemblage linéaire des chemins de câbles conformes à la norme navale d'une hauteur latérale de 15 mm.



St Acier

FT galvanisé à chaud par trempage

Données de base

Référence	6066240
Type	MKR SV FT
Désignation 1	Eclisse à boulonner
Désignation 2	pour dalle marine
Fabricant	OBO
Dimension	16x29x60
Matériau	Acier
Surface	galvanisé à chaud par trempage
Norme de surface	DIN EN ISO 1461
Unité d'emballage minimale	25
Unité de quantité	pc
Poids	5,888 kg
Unité de poids	kg/100 pc

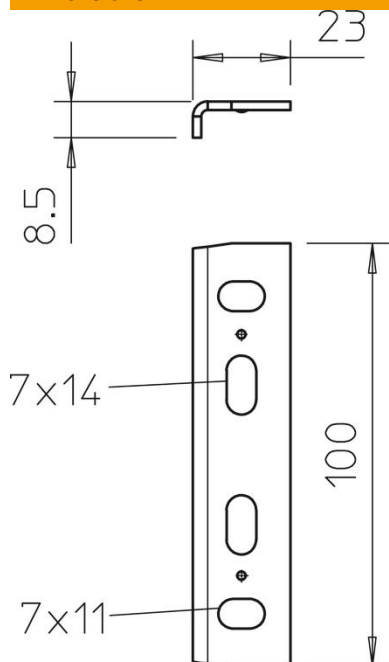
Fiche technique

Raccord droit FT

Référence: 6066240



Dimensions



Longueur	100 mm
Largeur	23 mm
Hauteur	8,5 mm

Caractéristiques techniques

Modèle	Raccord droits
Maintien en fonction	non
Convient pour un chemin de câbles en treillis	non
Convient pour une échelle à câbles	non
Convient pour chemin de câbles	oui
Convient pour hauteur du système de support de câbles	15 mm
Raccord articulé horizontal	non
Raccord articulé vertical	non
Acier inoxydable, teint	non
Type de raccordement	Éclisse droite